



VDM2DP12H36CL

DOME MINIATURE, CAMERA JOUR/NUIT, 520 LTV,
OBJECTIF 3.6MM, LEDS IR, 12VDC

CARACTERISTIQUES

- Caisson chrome en aluminium
- Installation en intérieur/extérieur, indice de protection IP66
- Montage encastré, montage en saillie avec les adaptateurs en option
- Caméra jour/nuit (fonction électronique) avec objectif 3.6mm
- 0.0 Lux @ F1.2 avec Leds IR ON
- Distance IR : jusqu'à 7m
- Résolution : 520 LTV
- Alimentation : 12VDC
- Certifié conforme aux standards e11 de la directive 72/245/EEC pour utilisation dans les véhicules motorisés



Nos caméras dômes miniatures peuvent être installées en intérieur comme en extérieur. Elles possèdent un caisson en aluminium avec indice de protection IP66. Le module de caméra haute résolution offre un objectif fixe 3.6mm et est fixé sur un support 3 axes permettant un positionnement facile. Il intègre des Leds IR pour une surveillance 24H/24H avec des images couleurs en mode jour et des images noir et blanc en mode nuit.

La série VDM2 est la solution idéale pour les applications embarquées telles que les bus, trains, taxis et ascenseurs.

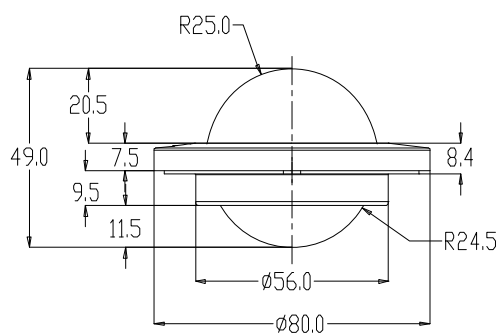
SPECIFICATIONS GENERALES

Caméra	Capteur CCD 1/3" jour/nuit (fonction électronique)
Pixels effectifs	PAL 795 (H) x 596 (V)
Eclairage minimum	0.0 Lux @ F1.2 avec Leds IR ON
Résolution	520 LTV
Vitesse obturateur	1/50s ~ 1/100 000s
Rapport S/B	46 dB (AGC Off)
Compensation gamma	0.45
Système synchronisation	Interne
Alimentation	DC 12V (8 ~ 18V)
Consommation	2W max.
Certificats	Conforme aux standards e11, Directive 72/245/EEC pour utilisation dans les véhicules motorisés

GAMME DE TEMPERATURES

Températures utilisation	-10°C ~ 55°C
Températures stockage	-20°C ~ 70°C

DIMENSIONS (MM)



deView Europe
 Falcon Court, Petre Road
 Clayton le Moors, Lancashire
 BB5 5JZ, United Kingdom
 Tél. : +44 (0) 1254 302 490
 Email : sales@devieweurope.com

Fax : +44 (0) 1254 302 491
 Web : www.devieweurope.com