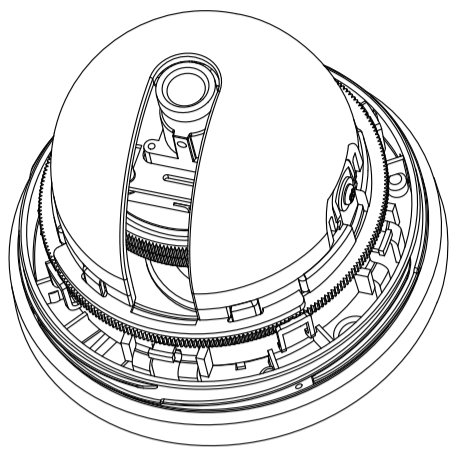


Minidôme d'Intérieur

Objectif Fixe

Fiche d'Installation de la Caméra



500 Lignes TV
Caméra Couleur



Spécifications de la caméra

Le tableau suivant présente les spécifications de la caméra.

Type / Format	NTSC	PAL
Balayage	Entrelacement 2:1, H15.734KHz / V :59.9Hz	Entrelacement 2:1, H15.625KHz / V :50Hz
Analyseur d'image	1/3" Entrelacement CCD	
Pixels effectifs	768(H) x 494(V)	752(H) x 582(V)
Résolution (Lignes TV)	500	
Eclairage minimum	1.2 Lux @ F1.6	
Rapport S/B	48dB	
Compensation contre-jour	Au centre pour l'objectif asservi DC	
Contrôle de l'exposition	Contrôle par l'objectif asservi DC	
Système synchronisation	INT	
Compensation Gamma	0.45	
Sortie vidéo	1.0Vpp, 75Ω asymétrique	
Balance des blancs	Automatique	
Gamme balance des blancs	2500°K - 9700°K	
Alimentation	DC 12V ±10%	
Consommation	2.2 W (Max)	
Températures d'utilisation	-10°C ~ +50°C	
Températures de stockage	-20 C ~ +60°C	

A propos de cette fiche d'installation

Nous vous remercions pour l'achat de ce produit.
Avant d'utiliser la caméra, lisez cette fiche d'installation attentivement.

La résolution de cette caméra est la suivante :

- 500 LTV

Pour une description détaillée et les spécifications, référez-vous au contenu de cette fiche qui inclue la liste des pièces fournies, la déclaration de conformité, les spécifications de la caméra et de l'objectif, ainsi que des illustrations afin de vous permettre de mieux connaître la caméra.

Merci de noter que nous nous réservons le droit de modifier les spécifications et l'apparence de la caméra sans préavis.

V531-DF011-000
Ver. 08/2009

Liste des pièces fournies

- Bouchon d'étanchéité en caoutchouc de 13mm
- Bouchon d'étanchéité en caoutchouc de 20mm
- Sachet avec vis et chevilles
- Clé Torx
- Kit d'installation rapide (en option)
- Adaptateur alimentation

Conformité réglementaire

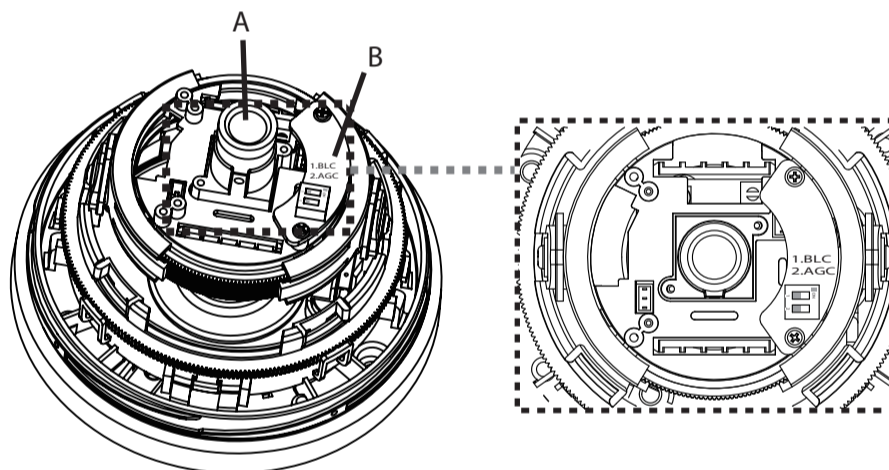
Emissions	FCC part 15 Class B CE: EN55011 ICES-003 EN55022 CISPR 11 CISPR22 ANSI C63.4
Immunité	CE: EN50130-4



Spécifications de l'objectif

Longueur focale	2.9mm (Fixe)	3.8mm (Fixe)	6.0mm (Fixe)	8.0mm (Fixe)	
F-No.	F2.0	F2.0	F2.5	F2.0	
Iris	---	---	---	---	
Distance min. de l'objet	0.5m (19.7")	---	---	---	
Champ vision	Diagonal	122.1°	65.6°	57.8°	44.5°
	Horizontal	96.6°	52.0°	45.7°	34.6°
	Vertical	71.9°	38.7°	34.0°	25.5°

Réglages de la caméra



A: Objectif fixe
B: Commutateurs DIP

Fonctions des Commutateurs DIP

Commutateur 1	Compensation de contre-jour	
	OFF	ON
Commutateur 2	AGC	
	OFF (Mode Normal)	ON (Mode Turbo)

Compensation de contre-jour (BLC)

Si mis sur la position ON, cette option améliore la réponse de la caméra aux effets de lumières indésirables derrière l'objet souhaité.

Sensibilité en basse lumière (AGC-EX/AGC-NORMAL)

Si mis sur la position EX, la sensibilité en basse lumière est automatiquement améliorée.

Selectionnez "NORMAL" pour enlever le bruit dans l'image, cependant ceci limitera également la sensibilité de la caméra.

DECLARATION FCC :

Cet équipement a été testé et déclaré conforme aux normes des appareils numériques de Classe B, conformément à l'article 15 du Règlement de la FCC. Ces normes sont conçues pour fournir une bonne protection contre les interférences nuisibles en installation domestique. Cet équipement génère, utilise et peut radier des énergies de fréquence radio, et s'il n'est pas installé et utilisé conformément aux instructions, il peut produire des interférences nuisibles aux communications radio. Cependant, il n'est pas garanti que des interférences ne se produiront pas dans une installation particulière. S'il s'avérait que cet équipement génère des interférences nuisibles aux réceptions de radio ou de télévision, ce qui peut être vérifié en allumant et en éteignant l'équipement, l'utilisateur est encouragé à essayer de corriger les interférences à l'aide de l'une ou de plusieurs des mesures suivantes :

- Réorientez ou déplacez l'antenne de réception.
- Eloignez le matériel du récepteur.
- Connectez le matériel sur une prise fonctionnant sur un circuit différent de celui où le récepteur est connecté.
- Consultez votre revendeur ou un technicien spécialisé en radio/TV.

AVERTISSEMENT CISPR 22 :

Cet équipement est un appareil de Classe B. Dans un environnement résidentiel, ce produit peut provoquer des interférences radio. Dans ce cas, l'utilisateur devra prendre les mesures adéquates.

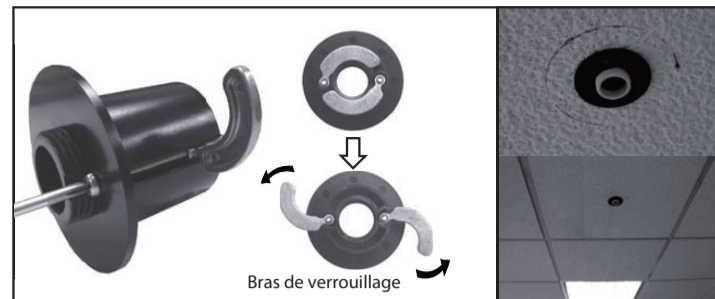
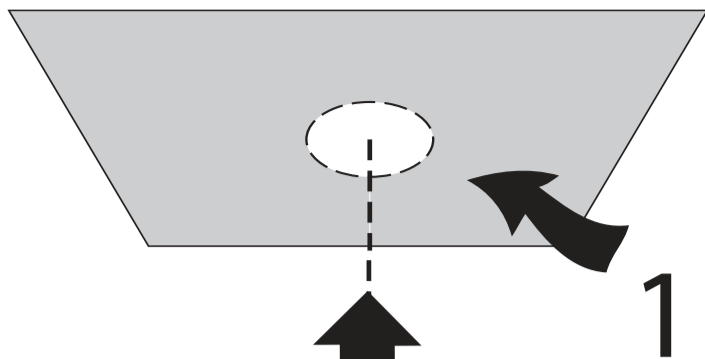
ALIMENTATION NECESSAIRE :

Utilisation avec des produits classés Audio/Vidéo et connectés à une alimentation de 15W max. L'alimentation devrait être NEC Classe 2 / LPS.

MODIFICATION DE L'EQUIPEMENT - ATTENTION :

Les changements ou modifications qui ne sont pas expressément approuvés par le vendeur. La partie responsable de la conformité FCC peut annuler l'autorisation accordée à l'utilisateur de se servir de cet équipement et engendrer des conditions d'utilisation dangereuses.

Cet appareil numérique de la classe B est conforme aux normes canadiennes ICES-003.
Cet appareil numérique de la classe B est conforme aux normes canadiennes NMB-003.



Installez le kit d'installation rapide sur un plafond en intérieur.

2 Base du dôme Installation du caisson

Utilisez les points de montage situés sur la base du dôme pour installer le caisson sur un mur ou plafond à l'aide des vis fournies.

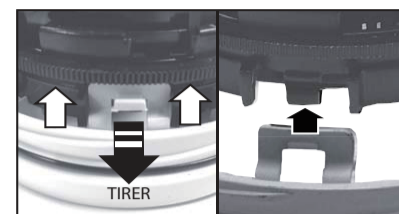
Note : Si vous utilisez le kit d'installation rapide, réassemblez le dôme et installez-le sur l'adaptateur (voir image B).



Préparation

Préparation avant l'installation

Utilisez le gabarit pour le marquage et préparez la surface de montage. Afin d'installer la base du dôme, retirez tout d'abord le module de caméra en tirant doucement sur les encoches qui le retiennent (voir image à droite). Pour le réassembler, tirez doucement sur les encoches et insérez le module de caméra.



Désserrez l'encoche et retirez le module de caméra.

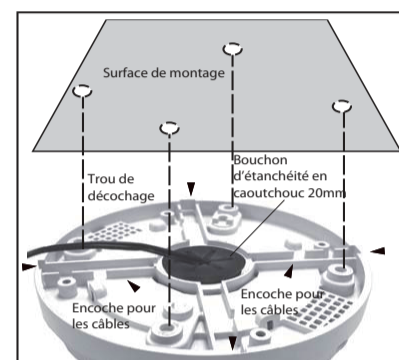
A. Utilisation des trous de montage sur la base :

Lors de l'installation du dôme au plafond ou sur un mur en utilisant les vis, décochez tout d'abord les trous pour faire passer les vis, marqués "T1" sur le gabarit de montage. Ceci peut être réalisé en utilisant un tournevis cruciforme.

Passez les câbles à travers la base du dôme et le bouchon d'étanchéité en caoutchouc de 20mm.

Installez le bouchon d'étanchéité sur la base afin d'empêcher l'entrée de poussière. Les câbles peuvent être passés à travers la surface de montage en créant un orifice approprié comme indiqué par "T2" sur le gabarit.

Si vous utilisez l'un des trous de décochage sur le côté, assurez-vous que les câbles vidéo/alimentation soient correctement placés dans les encoches et sortent du trou de décochage sans être écrasés (voir image A).



A. Installation de la base du dôme

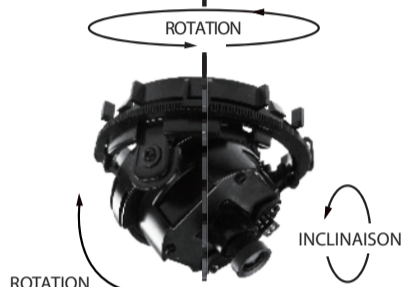
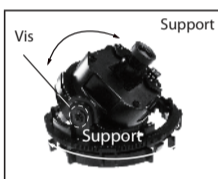
3 Module de caméra Installation du module de caméra

Passez les câbles vidéo/alimentation préconnectés par l'endroit approprié, puis passez-les à travers l'ouverture. Assurez-vous que les câbles soient positionnés à l'endroit correct et en dehors du trou de décochage, si nécessaire.

Réglage de la position de la caméra

Pour régler l'inclinaison de la caméra, dévissez les 2 vis du support (voir image ci-dessous), effectuez vos réglages, puis revissez les vis.

Vous pouvez également effectuer la mise au point et régler le champ de vision.

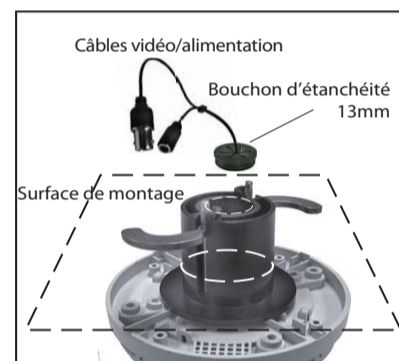


B. Utilisation avec le kit d'installation rapide (en option)

Lors de l'installation du dôme au plafond en utilisant le kit d'installation rapide, utilisez le gabarit pour créer un orifice comme le rond marqué "T2".

Installez l'adaptateur dans la surface de montage et utilisez les vis pour ajuster la position des bras de verrouillage en fonction de la surface de montage.

Passez les câbles à travers l'ouverture et le bouchon d'étanchéité de 13mm. Assurez-vous que le bouchon d'étanchéité soit installé correctement sur l'adaptateur afin d'empêcher l'entrée de poussière (voir image B).



B. Installation avec le kit d'installation rapide

C. Installation sur un boîtier électrique

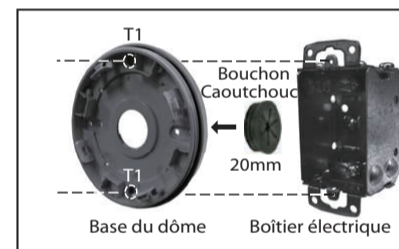
Lors de l'installation sur le boîtier, retirez avec soins les vis sur le boîtier. Installez le bouchon d'étanchéité de 20mm sur la base afin d'empêcher l'entrée de poussière, puis passez les câbles à travers la base du dôme et le bouchon. Installez la base du dôme sur le boîtier et ré-insérez les deux vis. Serrez suffisamment les vis sur le boîtier (position T1, voir image C).

Enlèvement du couvercle du dôme et cache

Tournez doucement le couvercle du dôme dans le sens anti-horaire et détachez-le de sa base. Retirez le cache en le détachant des 4 encoches situées sur la base de la caméra (voir image à gauche).

Ouverture du trou de décochage souhaité

Ouvrir l'un des trous de décochage sur le côté (voir image A) à la taille souhaitée pour permettre le passage des câbles.



C. Installation sur boîtier électrique préinstallé

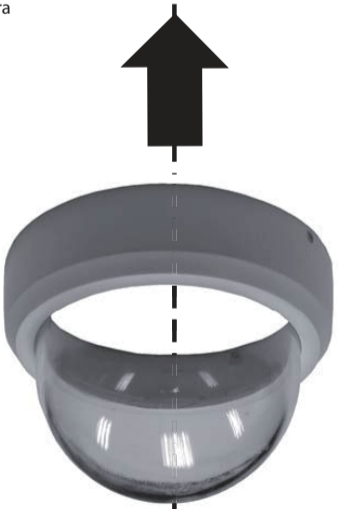
4 Cache Installation du cache

Installez avec soins le cache sur le module de caméra afin qu'il s'encastre correctement et n'obstrue pas l'objectif de la caméra.



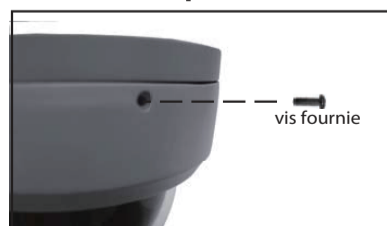
5 Couvercle du dôme Remettez le couvercle

Remettez le couvercle du dôme et tournez dans le sens horaire pour le fermer.



6 Serrez les vis

Utilisez la clé torx et la vis fournie (T2 x 5L) pour sécuriser le couvercle.



Vis pour sécuriser le couvercle

Gabarit

Montage en saillie (mur ou plafond)

Installation avec le kit en option :
Faites une ouverture de 38mm de diamètre dans la surface de montage comme indiqué par "T2". Cette ouverture peut aussi être utilisée pour le passage de câbles (19mm).

Installation avec les vis :
Faites quatre trous conformément aux positions marquées "T1". Utilisez les vis et chevilles fournies sur une surface de montage appropriée.

Passage des câbles

Lors de l'utilisation avec le kit d'installation rapide, le taraudage des câbles s'effectue par l'ouverture marquée "T2". Le passage de câbles peut être effectué avec le kit d'installation rapide.

Lors de l'utilisation avec les quatre vis "T1", utilisez l'un des trous de décochage sur le côté comme indiqué sur le gabarit pour le passage de câbles.

