

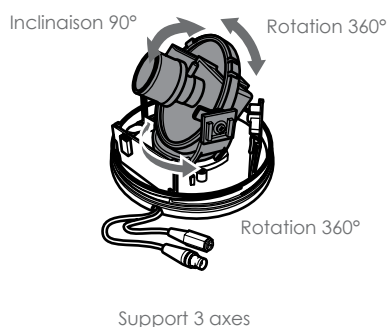
Les minidômes MD4 sont dotés d'une caméra qui offre des images couleurs exceptionnelles, ainsi qu'une variété de fonctions pour répondre à toutes les exigences professionnelles. Ils présentent une résolution de 540 LTV et intègrent les dernières technologies CCD/DSP pour un fonctionnement hautement performant dans des conditions de faible luminosité avec une reproduction précise des couleurs. Avec leur objectif auto-iris 2.9~10mm, les minidômes MD4 s'adaptent à tout site de vidéosurveillance et leur interrupteur d'alimentation AC/DC fournit une utilisation flexible. Grâce à son support 3 axes, le focal et focus peuvent être réglés facilement et l'objectif déplacé librement et le module UTP intégré permet la transmission du signal vidéo par câbles à paires torsadées non blindées. Ces minidômes d'intérieurs sont la solution idéale pour toutes applications où une résolution et une sensibilité élevées sont nécessaires comme les centres commerciaux, les parkings, écoles, banques, aéroports, etc...



MD4DP22H29V10IUTP
MD4DP22H29V10IU2

Caractéristiques

- Caisson en polycarbonate couleur ivoire avec bulle claire
- CCD Sony couleur haute résolution
- 540 LTV en mode jour, 570 LTV en mode nuit
- 0.65 Lux @ F1.2
- Fonctions configurables : LL, BLC, AGC, anti-scintillement, AWB, mode jour/nuit (fonction électronique)
- Double alimentation 12VDC/24VAC, détection auto
- Objectif 2.9~10mm
- Kit d'installation rapide en option
- Prise Jack pour la maintenance
- MD4DP22H29V10IUTP : UTP intégré, bornier de connexions à vis
- MD4DP22H29V10IU2 : UTP intégré, connecteur RJ45

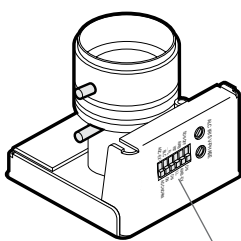


Spécifications générales

Type de caméra	Capteur Sony entrelacement CCD 1/3"
Nombre de Pixels	752 (H) x 582 (V) Approx. 430K Pixels
Balayage	PAL Entrelacement 2:1 H : 15625Hz, V : 50.0Hz
Températures d'utilisation	-10°C ~ +50°C
Températures de stockage	-20°C ~ +65°C
Alimentation	AC 19.0VAC~28.0VAC DC 10.0VDC~30VDC
Consommation	4.2 W Max
Type d'objectif	Varifocale
Longueur focale	De 2.9mm to 10mm, F1.2
Monture	Monture directe
Dimensions externes	120mm (diamètre) x 100mm (hauteur)
Poids	330 g

Spécifications des fonctions

Contrôle de l'exposition	Objectif auto-iris DC Drive
Contrôle de l'auto-iris	Objectif DC Drive
Sortie de l'iris vidéo	1.0 Vp-p (sortie vidéo 100 IRE)
Compensation contre-jour	Au centre pour l'auto-iris
Équilibrage du blanc	Automatique
Gamme équilibrage blanc	AWB : 2700°K ~ 11000°K AWB-EX : 2000°K ~ 18000°K
Jour/nuit	Fonction jour/nuit (électronique)
AGC Boost	Amélioration du gain AGC jusqu'à 30 dB max.
Synchronisation	Interne / Line-Lock
Line Lock	Phase d'ajustement : 0° ~ 270° Fréquence : 50Hz +/- 1Hz



Commutateurs DIP pour les réglages

Spécifications vidéo

Résolution	Mode jour : 540 Lignes TV Mode nuit : 570 Lignes TV
Eclairage minimum	0.65 Lux @ F=1.2 (sortie vidéo 50 IRE)
Sortie Vidéo	1.0 Vp-p Composite, 75 Ohm BNC
Rapport Signal/Bruit	50 dB
AGC Ex Gain	30 dB
AGS Preset Gain	26 dB
Ouverture H	10 IRE (Sortie vidéo r 0.45 100 IRE)
Ouverture V	10 IRE (Sortie vidéo r 0.45 100 IRE)
Compensation Gamma	0.45

Contrôle des fonctions

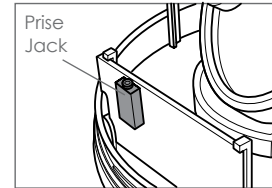
Contrôle de l'exposition	DC Drive avec résistance variable
Fonction Jour/Nuit	OFF / ON
Compensation contre-jour	OFF / ON
Sélection de l'AGC	AGC-EX / AGC Norm
Synchronisation	INT / LL
Anti-scintillement	OFF / ON
Equilibrage du blanc	AWB / AWB-EX
Line Lock phase verticale	Résistance variable sur le côté
Contrôle niveau de l'iris DC	Résistance variable sur le côté

Spécifications de l'objectif - 2.9~10mm

Type de focal	Varifocale, 2.9~10mm
Type d'iris	DC Drive Auto-Iris
Iris	F1.2 ~ 360
Champ de vision	Diagonal : 125°~36° Horizontal : 94.6°~28.8° Vertical : 68.4°~21.6°
Distance min. de l'objet	0.15m
Objectif	Asphérique

Câble de maintenance SVC-CABLE (en option)

Câble de maintenance pour faciliter la configuration et les réglages de la caméra après installation.
Longueur : 92cm.



Kit d'installation rapide MD-QIP (en option)

Facilite l'installation.
Montage universel au mur/plafond.
Réduit le temps d'installation au minimum.

