

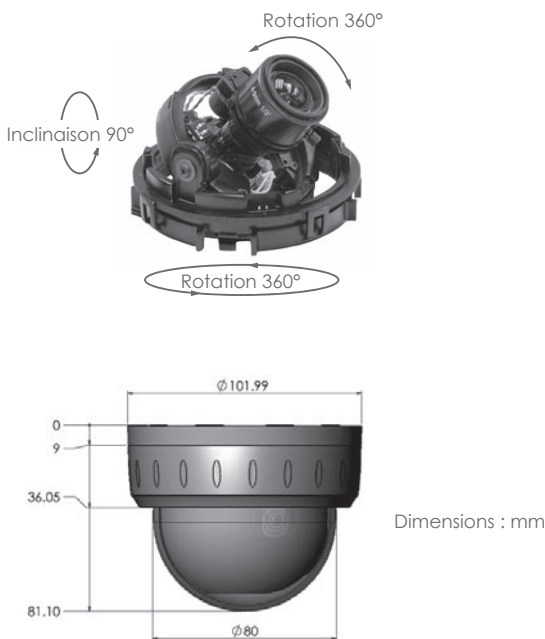
Nos minidômes discrets avec une résolution de 500 LTV sont un excellent choix pour la protection des centres commerciaux et zones industrielles. Ils peuvent être facilement installés au mur ou au plafond et sont disponibles avec le kit d'installation rapide, accessoire unique sur le marché de la vidéosurveillance.



MD3CP12H4V9I
MD3CP12H4V9IT

Caractéristiques

- Minidôme 100mm, caisson ivoire
- Résolution : 500 LTV
- Caméra couleur
- Capteur CCD 1/3"
- Objectif iris DC 4~9mm
- 1.2 Lux @ F1.6
- Support 3 axes
- Alimentation : 12VDC
- Kit d'installation rapide en option
- MD3CP12H4V9I : bulle claire
- MD3CP12H4V9IT : bulle teintée



Spécifications générales

Matériaux	Base et bulle en polycarbonate, protection UV, bulle claire ou teintée avec cache pour masquer le module de caméra
Bulle	Bulle allongée pour permettre une rotation à 90 degrés
Support caméra	Support 3 axes
Environnement	Anti-intrusion avec vis de verrouillage Résistance à la poussière
Fixation	Montage en saillie
Objectif	Objectif varifocale auto-iris 4-9mm F1.6
Résolution	500 LTV avec 2 commutateurs basiques
Capteur	Format 1/3" entrelacement CCD 752H x 582V pixels
DSP	Sony SS11X
Sensibilité	1.2 Lux @ F1.6
Voltage	DC 12V ±10%

Spécifications de l'objectif

Type d'objectif	Varifocale, 4.0~9.0mm
Type d'iris	Auto-iris DC Drive
Iris	F1.6 ~ 360
Champ de vision	Diagonal : 92.8°~39.4° Horizontal : 71.0°~31.6° Vertical : 51.6°~23.6°
Distance min. de l'objet	0.15m
Objectif	Asphérique

Kit d'installation rapide MD-QIP (en option)

Facilite l'installation.
Montage universel au mur/plafond.
Réduit le temps de montage au minimum.

