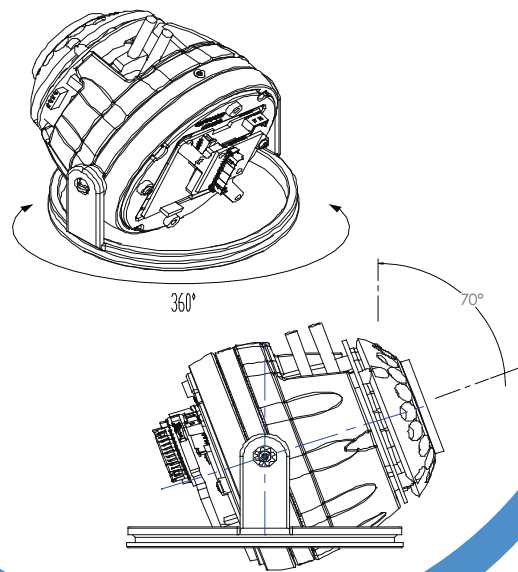


D411-TP22H33V12L
D411-TP22H33V12LHTR
 DOMES ANTI-VANDALES
 EN ALUMINIUM



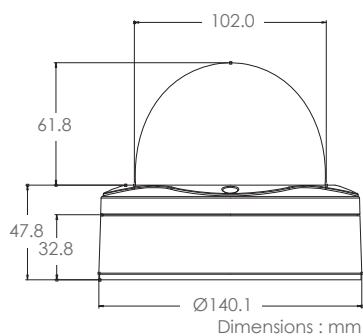
Nos dômes D411 vrai jour/nuit délivrent des images de qualité excellente dans les environnements où le niveau de luminosité est très bas. Ils sont la solution idéale pour les applications telles que les parkings, hôtels, passages souterrains, les stations essence, aéroports, bars, restaurants, etc.



CARACTERISTIQUES

- Construction en aluminium avec bulle en polycarbonate
- Montage en saillie
- Installation en intérieur/extérieur
- Indice de protection IP 66
- Capteur Sony SuperHAD II avec filtre mécanique IR
- 540 LTV en mode couleur, 580 LTV en mode Noir & Blanc
- 0.14 Lux @ F1.2 (30IRE Couleur DSS OFF)
- 0.03 Lux @ F1.2 (30IRE Noir & Blanc DSS OFF)
- 0.00 Lux @ F1.2 avec Leds IR ON
- Objectif varifocale 3.3-12mm
- 18 Leds IR avec distance IR jusqu'à 18m
- Alimentation : 12VDC/24VAC
- DNR (réduction du bruit numérique)
- DRC (contrôle de la dynamique)
- Inversion des pics de blanc (PWI)
- 7 zones de masquage
- Détection de mouvement
- Menu OSD pour la configuration
- 2 sorties vidéo
- Câble de maintenance inclus
- D411-TP22H33V12L : version standard**
- D411-TP22H33V12LHTR : chauffage intégré pour utilisation jusqu'à -20°C**

SPECIFICATIONS GENERALES	
Montage	En saillie
Type de CCD	Sony Super HAD II
Nombre total de pixels actifs	752(H) X 582(V)
Système de balayage	PAL 625 Lignes Entrelacement 2:1
Eclairage minimum	0.14 Lux @ F1.2 (30IRE Couleur DSS OFF) 0.03 Lux @ F1.2 (30IRE Noir & Blanc DSS OFF) 0.00 Lux @ F1.2 (avec Leds IR ON)
Résolution	540 LTV en mode couleur 580 LTV en mode Noir & Blanc
Objectif	3.3 ~ 12mm
Sortie vidéo	1.0Vp-p / 75 ohm Composite
Rapport S/N	52dB
OSD	Oui
Alimentation et consommation	D411-TP22H33V12L DC 12V - 5.7W avec Leds ON AC24V - 5.2W avec Leds ON D411-TP22H33V12LHTR DC 12V - 13W / AC24V - 15W
Températures d'utilisation	-10°C ~ +55°C avec chauffage : -20°C ~ +55°C
Températures de stockage	-20°C ~ +70°C
Humidité	<90% (sans condensation)
Indice de protection IP	IP 66
Poids	910 g



FONCTIONS DU MENU OSD	
Exposition	Objectif : Manuel / DC / vidéo Obturbateur électronique : Auto / 1/50 / Anti-scintillement 1/250 ~ 1/1000000 / Sens-up (x2 ~ x256)
Compensation contre-jour	OFF / BLC / HME
BLC / HME	64 zones
AGC	OFF / Bas / Moyen / Haut
Sens-up	OFF / Auto (x2 ~ x256)
Balance des blancs	ATW / AWC / Intérieur / Extérieur / Manuel / Par touche R-Y Gain 0 ~ 100, B-Y Gain 0 ~ 100
Jour & Nuit	Auto / Couleur / Noir & Blanc
Fonction miroir	OFF / Miroir / Inversement V / Rotation
Netteté	0 ~ 31
Gamma	0.05 ~ 1.0
Arrêt sur image	OFF / ON
Vidéo négative	OFF / ON
Zoom numérique	OFF / ON (Zoom x1.0 ~ x32 / rotation / inclinaison)
DNR	OFF / ON
DRC	OFF / Intérieur / Extérieur
Détection de mouvement	OFF / ON, 4x zones programmables
Masquage	OFF / ON, 7x zones programmables
Synchronisation	INT / LL (0 ~ 359)
Nom de la caméra	OFF / ON
RS485	Permet de régler le nom de la caméra et le taux de baud (2400 / 4800 / 9600)
Langue menu OSD	Anglais

