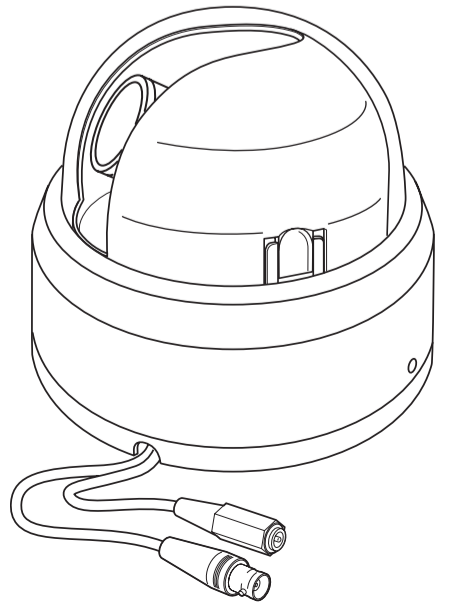


Objectif Varifocale Haute Résolution
MINIDOME SERIE MD4
 Guide d'Installation du Dôme



Précautions

- N'essayez pas de désassembler le module de caméra installé dans le dôme. Certaines pièces du module de caméra ne peuvent pas être manipulées par l'utilisateur. Pour la maintenance, veuillez vous rapprocher d'une personne expérimentée.
- Manipulez la caméra avec précaution. Evitez de la faire tomber ou de la secouer. Une utilisation impropre ou un stockage inapproprié peut endommager la caméra.
- Ne disposez jamais la caméra face au soleil, que celle-ci soit en état de marche ou non. Faites attention lorsque vous utilisez la caméra près de projecteurs, d'autres lumières fortes ou d'objets qui reflètent la lumière.
- N'utilisez pas la caméra en-dessous de la température, de l'humidité ou de l'alimentation recommandée. Veuillez vous référer aux spécifications environnementales figurant au dos de ce document.

Installation du dôme

Il existe deux façons d'installer le dôme :

- A** : En utilisant les trous de montage sur la base (C2).
- B** : En utilisant le kit d'installation rapide (B).

Liste des pièces fournies

- En plus de cette fiche d'installation, vous trouverez :
- 1x adaptateur pour installation rapide (en option)
 - 1x clé Torx
 - 3x vis de fixation D5
 - 1x vis de fixation T6
 - 3x anneaux en caoutchouc
 - 1x câble d'alimentation
 - 1x bouchon d'étanchéité de 13mm pour utilisation avec l'adaptateur d'installation
 - 1x bouchon d'étanchéité de 19mm pour la base du dôme

Conformité réglementaire

Emissions Partie 15 des règles de la FCC
 CE : EN55011
 ICES-003
 EN5502
 CISPR 11
 CISPR 22
 ANSI C63.4

Immunité CE : EN50130-4

DECLARATION FCC : Cet équipement s'avère être conforme aux normes de la section 15 des règles de la FCC régissant les périphériques numériques de Classe B lorsqu'il est installé et utilisé conformément au guide d'utilisation. Ces limites sont conçues pour apporter une protection raisonnable contre des perturbations préjudiciables dans un environnement commercial. Cet équipement ne devrait pas être installé sur un lieu résidentiel car il peut radier l'énergie de fréquence radio et interférer avec les communications radio. Dans une telle situation, l'utilisateur devra régler le problème à ses propres frais.

AVERTISSEMENT CISPR 22 : Cet équipement est un appareil de Classe B. Dans un environnement résidentiel, ce produit peut provoquer des interférences radio. Dans ce cas, l'utilisateur devra prendre les mesures adéquates.

ALIMENTATION NECESSAIRE : Utilisation avec des produits classés Audio/Vidéo et connectés à une alimentation de 15W max. L'alimentation devrait être NEC Classe 2 / LPS.

MODIFICATION DE L'EQUIPEMENT - ATTENTION : Les changements ou modifications qui ne sont pas expressément approuvés par la partie responsable de la conformité FCC peuvent annuler l'autorisation accordée à l'utilisateur de se servir de cet équipement et engendrer des conditions d'utilisation dangereuses.

V531-DE000-002
 Version : 2007/10

Les spécifications du produit peuvent être modifiées à tout moment et sans préavis.

Gabarit

Montage en saillie (au mur ou plafond)

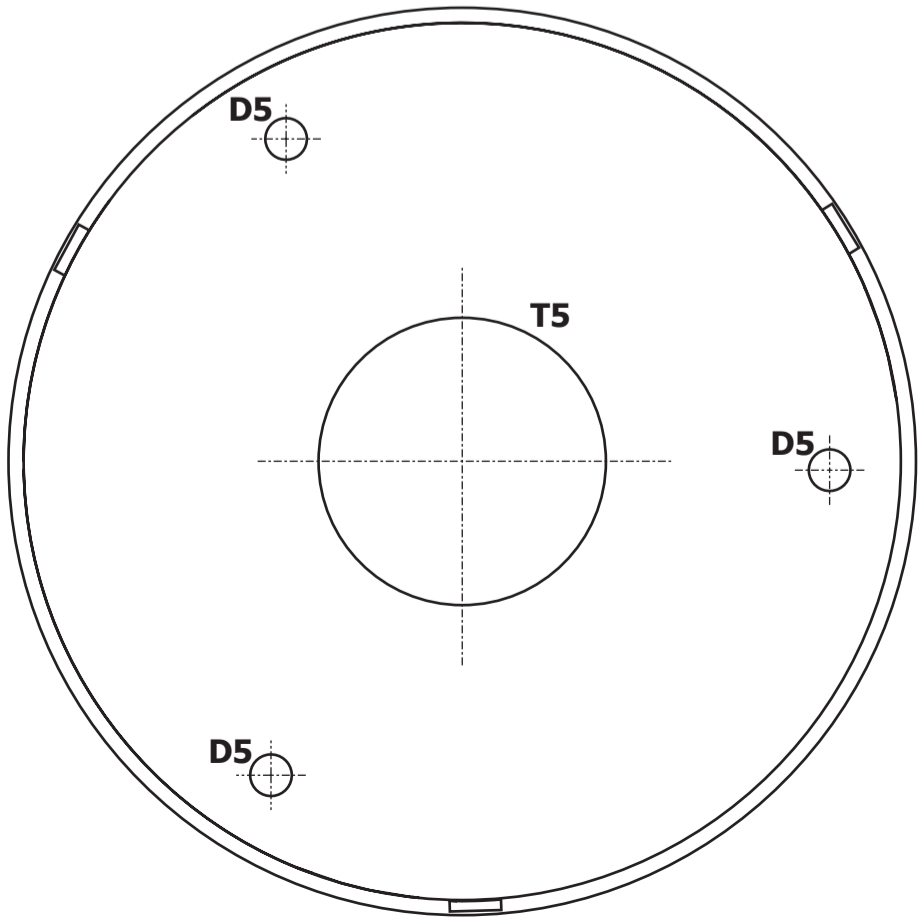
Installation avec le kit en option : Faites une ouverture de 35mm de diamètre dans la surface de montage comme indiqué par "T5".

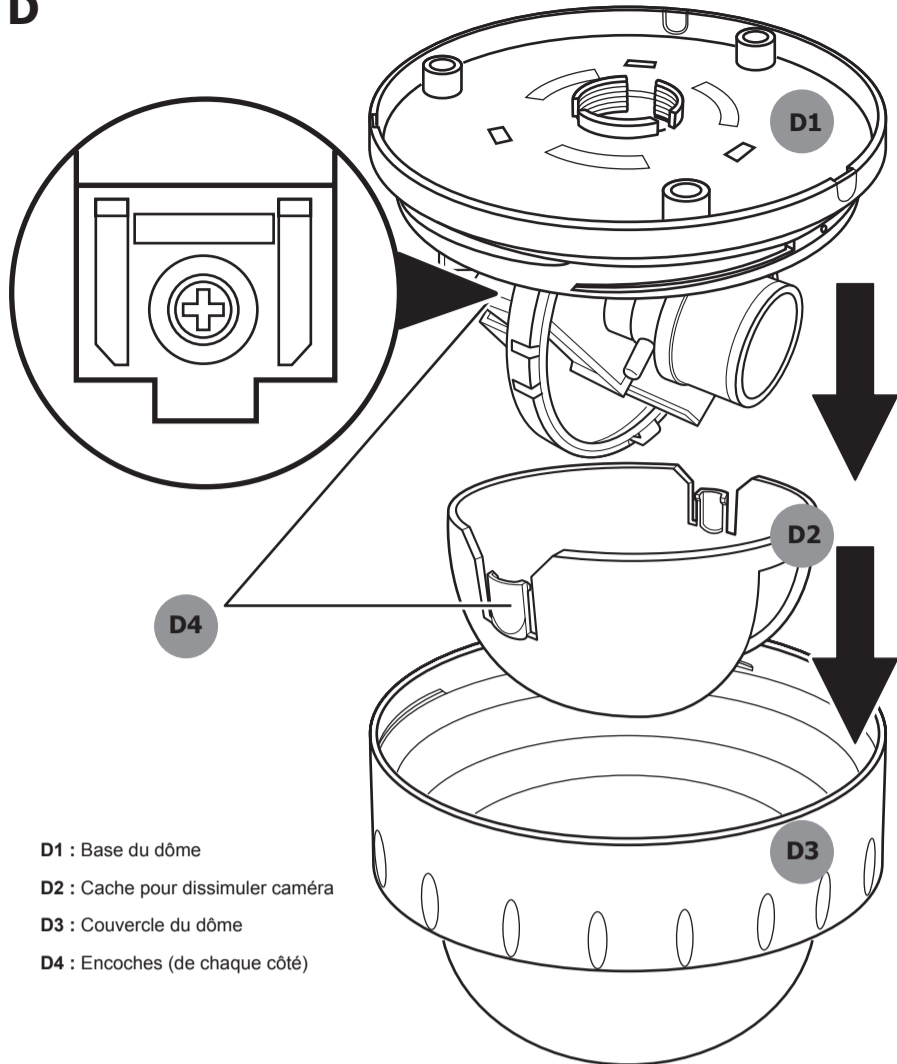
Installation avec les vis : Faites trois trous de 7.5mm de diamètre conformément aux positions marquées "D5" et insérez les chevilles. Utilisez trois vis D5.

Taraudage des câbles

Le taraudage des câbles s'effectue par la douille située sur la base (voir C1 sur le schéma ci-contre). La douille est taraudée pour l'utilisation avec le kit de montage en option.

Lors du montage du dôme avec les 3 vis D5, utilisez l'un des trous de découpage situés sur le côté (marquées "C3" sur le schéma C ci-contre) pour le taraudage des câbles. Voir section "Installation du dôme" au verso qui comporte les instructions pour le perçage du trou sur le côté pour le passage des câbles.



D

- D1 : Base du dôme
- D2 : Cache pour dissimuler caméra
- D3 : Couvercle du dôme
- D4 : Encoches (de chaque côté)

Installation du dôme

1 Enlevez le couvercle du dôme et le cache pour dissimuler la caméra

Tournez doucement le couvercle du dôme dans le sens anti-horaire afin de le retirer de la base. Enlevez le cache en le retirant des deux encoches (D4) situées sur la base de la caméra (voir schéma D).

2 Utilisez le gabarit pour le marquage et préparez la surface de montage

Lors de l'installation du minidôme au plafond ou sur un mur en utilisant les vis, décochez tout d'abord les trous d'accès pour les vis (C2) marqués "D5" sur le gabarit. Ceci peut être réalisé à l'aide d'un tournevis cruciforme. Lors de l'installation du dôme au plafond avec l'adaptateur, utilisez le gabarit pour faire un trou avec un cutter comme le cercle marqué "T5".

3 Décochez le trou souhaité

Utilisez un couteau pointu ou une pince coupante pour découper l'un des trous de décochage (C3) à la taille nécessaire pour permettre le passage des câbles. Faites attention à ne pas vous blesser ou endommager la caméra.

4 Installez le dôme

Installez le dôme en utilisant l'une des méthodes figurant au dos de ce document (voir **Installation du dôme**).

5 Connectez les connecteurs

Tous les câbles ont été connectés au circuit imprimé situé sur la base du dôme. Après avoir installé le caisson fermement, connectez les câbles vidéo out et power in aux connecteurs G1 et G2. Le minidôme possède également une prise Jack pour les connexions temporaires, afin d'effectuer la mise au point de la caméra en utilisant un câble avec prise Jack en option.

Important : Utilisez uniquement une alimentation de Classe 2.

6 Ajustez la position de la caméra

Vous pouvez régler la position de la caméra en tournant ou en inclinant sa base (voir schéma E).

7 Installez le cache pour dissimuler la caméra

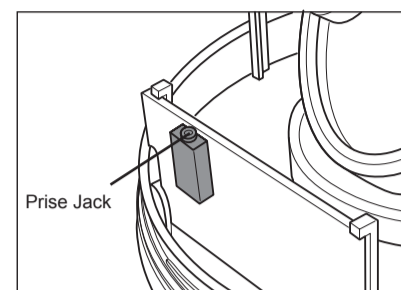
Fixez le cache pour dissimuler la caméra (F1) sur la base de la caméra comme indiqué sur le schéma F. Faites attention à ne pas obstruer l'objectif de la caméra.

8 Remettez le couvercle du dôme

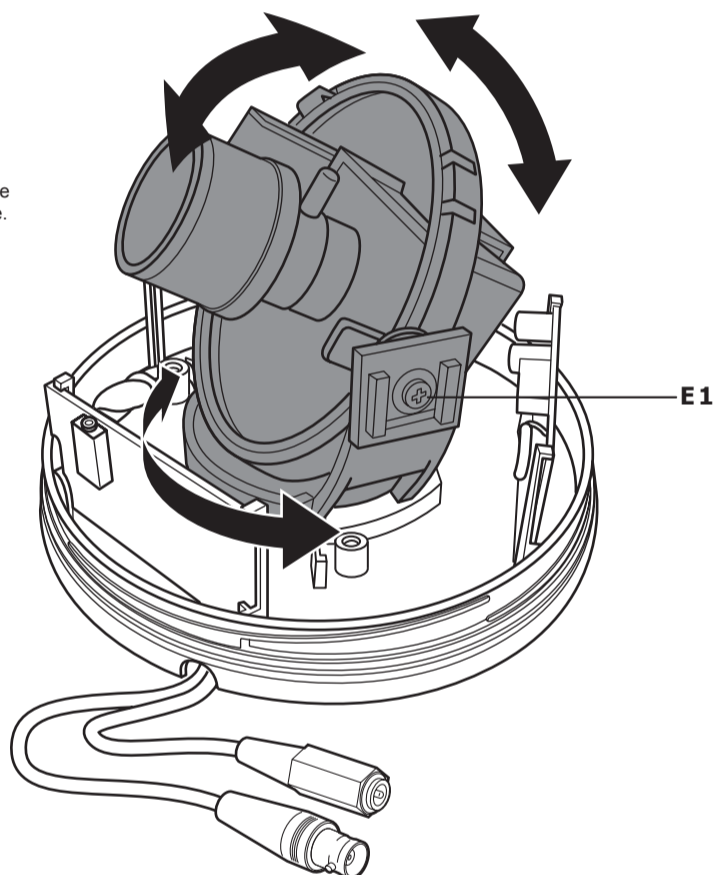
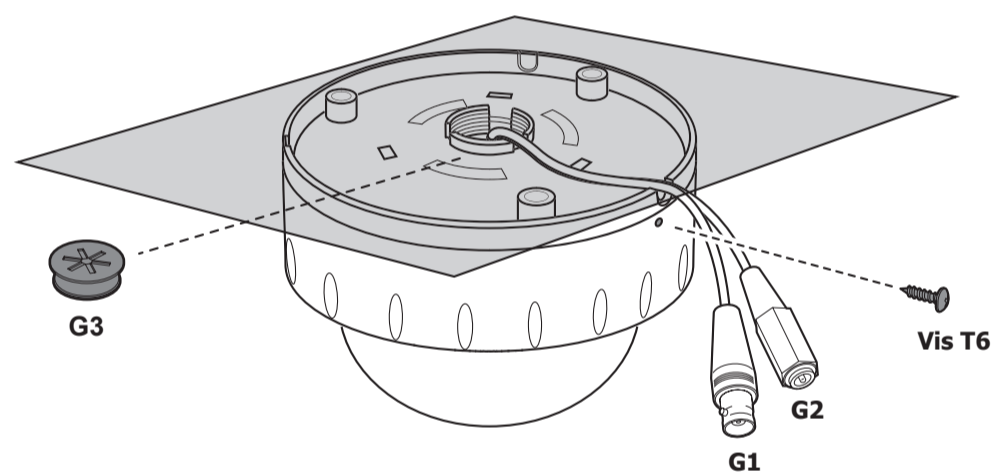
- a. Installez le bouchon d'étanchéité de 19mm (G3) sur la base du dôme.
- b. Passez les câbles (G1 et G2) à travers la base et le bouchon d'étanchéité (G3). Assurez-vous que le bouchon d'étanchéité soit correctement installé.
- c. Remettez le couvercle du dôme (F2) et tournez-le pour qu'il se referme comme indiqué sur la figure F. Utilisez la vis T6 pour sécuriser le dôme (voir schéma G).

9 Installation rapide avec le kit (en option - voir schéma H)

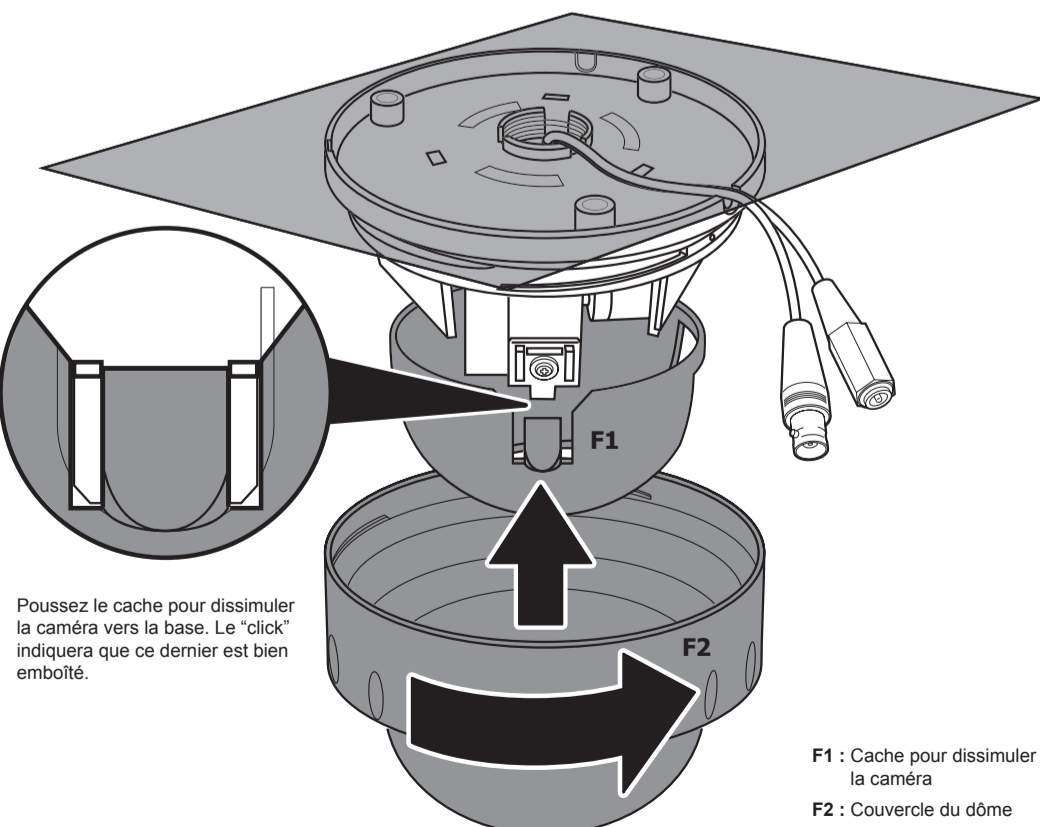
- a. Installez le bouchon d'étanchéité de 13mm (H2) sur l'adaptateur d'installation rapide (H1). Poussez l'adaptateur à travers le trou approprié que vous avez créé.
- b. Utilisez les vis pour ajuster la position des deux mécanismes de verrouillage (B1) sur l'adaptateur de montage.
- c. Passez les câbles par l'adaptateur de montage (H1) et le bouchon d'étanchéité (H2). Assurez-vous que le bouchon d'étanchéité soit correctement installé.
- d. Vissez le dôme sur l'adaptateur d'installation rapide en utilisant la douille pour taraudage. Ne serrez pas trop.

**E**

Faire pivoter et incliner la base de la caméra à la position souhaitée.

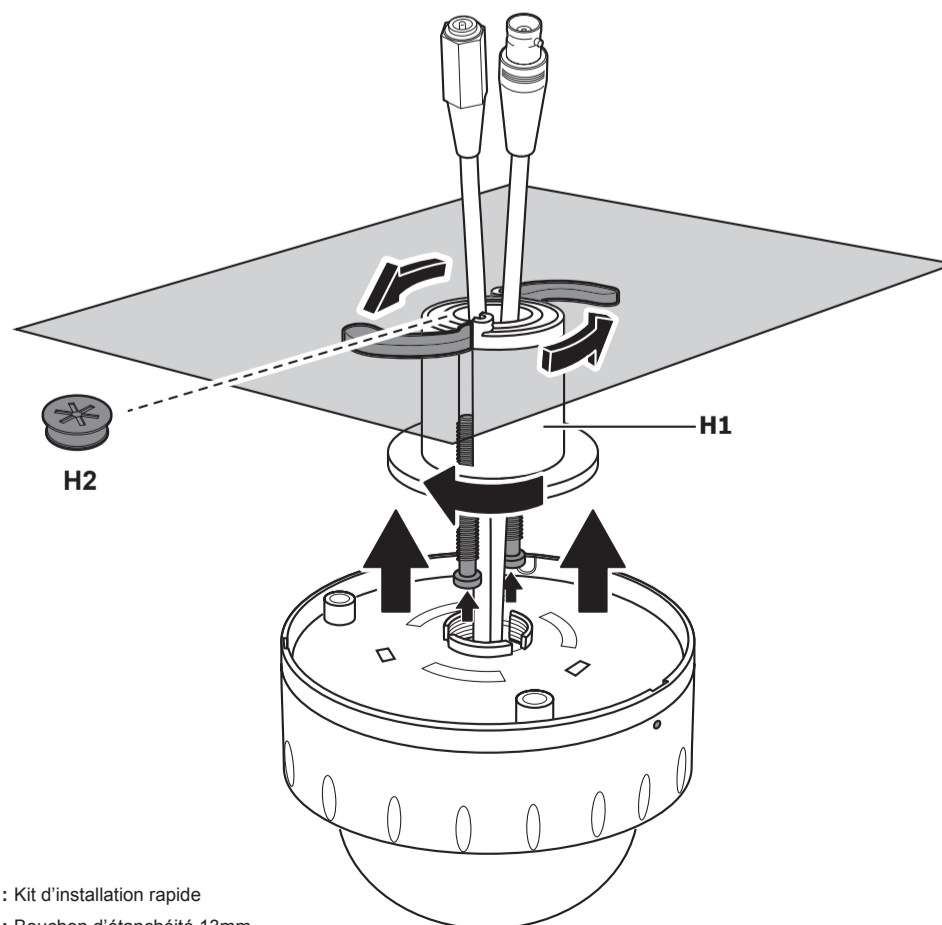
**G**

- G1 : Connecteur de sortie vidéo
- G2 : Connecteur d'entrée d'alimentation
- G3 : Bouchon d'étanchéité 19mm

F

Poussez le cache pour dissimuler la caméra vers la base. Le "click" indiquera que ce dernier est bien emboîté.

- F1 : Cache pour dissimuler la caméra
- F2 : Couvercle du dôme

H

- H1 : Kit d'installation rapide
- H2 : Bouchon d'étanchéité 13mm