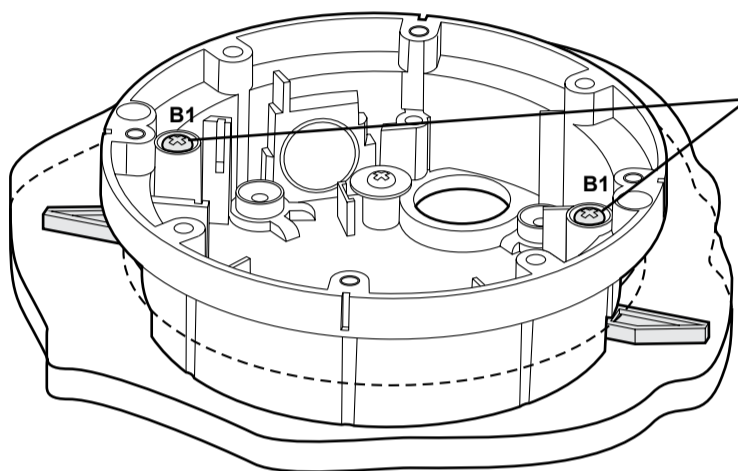
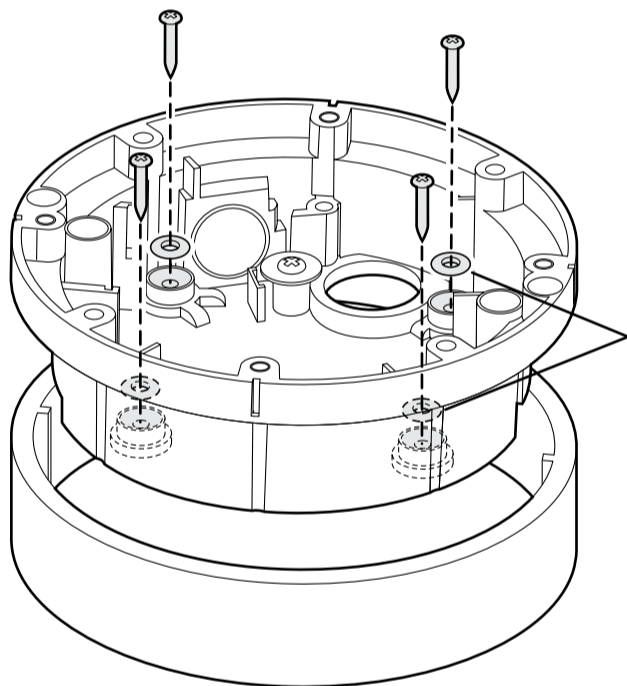


A



B

Tout d'abord, tournez les vis couleur argent dans le sens horaire afin d'allonger le mécanisme de verrouillage puis, serrez les vis contre la surface de montage. Serrez les vis suffisamment pour compresser les anneaux en caoutchouc situés sous les têtes des vis.
Attention : **NE PAS TROP SERRER.**



C

Anneau en caoutchouc pour empêcher l'entrée d'humidité lorsque le dôme est fixé en extérieur.

Précautions

- N'essayez pas de désassembler le module de caméra à l'intérieur du dôme. Certaines pièces du module de caméra ne peuvent pas être manipulées par l'utilisateur. Pour la maintenance, veuillez vous rapprocher d'une personne expérimentée.
- Manipulez la caméra avec précaution. Evitez de la faire tomber ou de la secouer. Une utilisation impropre et un stockage inapproprié peuvent endommager la caméra.
- N'utilisez pas la caméra en-dessous de la température, de l'humidité ou de l'alimentation recommandée. Veuillez vous référer aux spécifications environnementales figurant au dos de ce document.

Méthodes d'installation du dôme

Il existe trois façons d'installer et de fixer le dôme :

A : Encastré en utilisant les vis.

B : Encastré en utilisant les bras de verrouillage.

C : En saillie en utilisant les anneaux de fixation externes.

N.B. : Utilisez toujours le gabarit fourni.

Installation en extérieur

Lors de l'installation du dôme en extérieur en utilisant les quatre trous sur la base, utilisez les anneaux en caoutchouc (voir Figure C) pour empêcher l'entrée d'humidité. Assurez-vous que l'entrée des câbles via quelconque trou de découpage soit correctement scellée contre l'entrée d'humidité. Assurez-vous toujours que les vis des bras de verrouillage soient correctement serrées pour compresser les anneaux en caoutchouc afin d'empêcher l'entrée d'humidité (que les bras de verrouillage soient rétractés ou non).

Liste des pièces fournies

En plus de cette fiche d'installation, vous trouverez :

- 1x dôme
- 4x vis de montage No. 12
- 4x anneaux en caoutchouc
- 4x chevilles
- 1x clé Torx
- 1x câble d'alimentation avec adaptateur
- 1x large joint d'étanchéité en caoutchouc (à installer entre le dôme et l'anneau externe)
- 1x bouchon d'étanchéité 20 mm (bouchon d'étanchéité de 12 mm installé sur le dôme)
- 1x rondelle de 12 mm et 1x de 20 mm pour l'entrée des câbles

Résistance aux intempéries

Indice de protection IP 66

Emissions

DECLARATION FCC : Cet équipement a été testé et déclaré conforme aux normes des appareils numériques de Classe B, conformément à l'article 15 du Règlement de la FCC s'il est installé et utilisé conformément au manuel d'instructions. Ces normes sont conçues pour fournir une bonne protection contre les interférences nuisibles en environnement commercial. Cet équipement ne devrait pas être installé dans les endroits résidentiels car il peut radier les énergies de fréquence radio et produire des interférences nuisibles aux communications radio, situation que l'utilisateur devra corriger à ses propres frais.

Alimentation nécessaire

12 VDC ou 24 VAC 4 watts

Visitez notre site internet pour plus d'information www.deviefrance.com.

VDP20 / V531-DC000-S00
Ver. 12/2007

Gabarit

Montage encastré

Créez une ouverture de 110 mm de diamètre dans la surface de montage comme indiqué par "T5".

Utilisation avec les bras de verrouillage : Placez le dôme (avec les bras de verrouillage rétractés) dans l'ouverture. Utilisez un tournevis cruciforme pour faire tourner les vis B1 (voir Figure B) jusqu'à ce que les bras de verrouillage s'écartent puis se serrent contre la paroi intérieure de la surface de montage. Serrez les vis suffisamment pour compresser les anneaux en caoutchouc situés sous les têtes des vis. **NE PAS TROP SERRER.**

Utilisation avec les vis : Faites deux trous de 7mm de diamètre conformément aux positions marquées "T2" et insérez les chevilles dans chacun des trous.

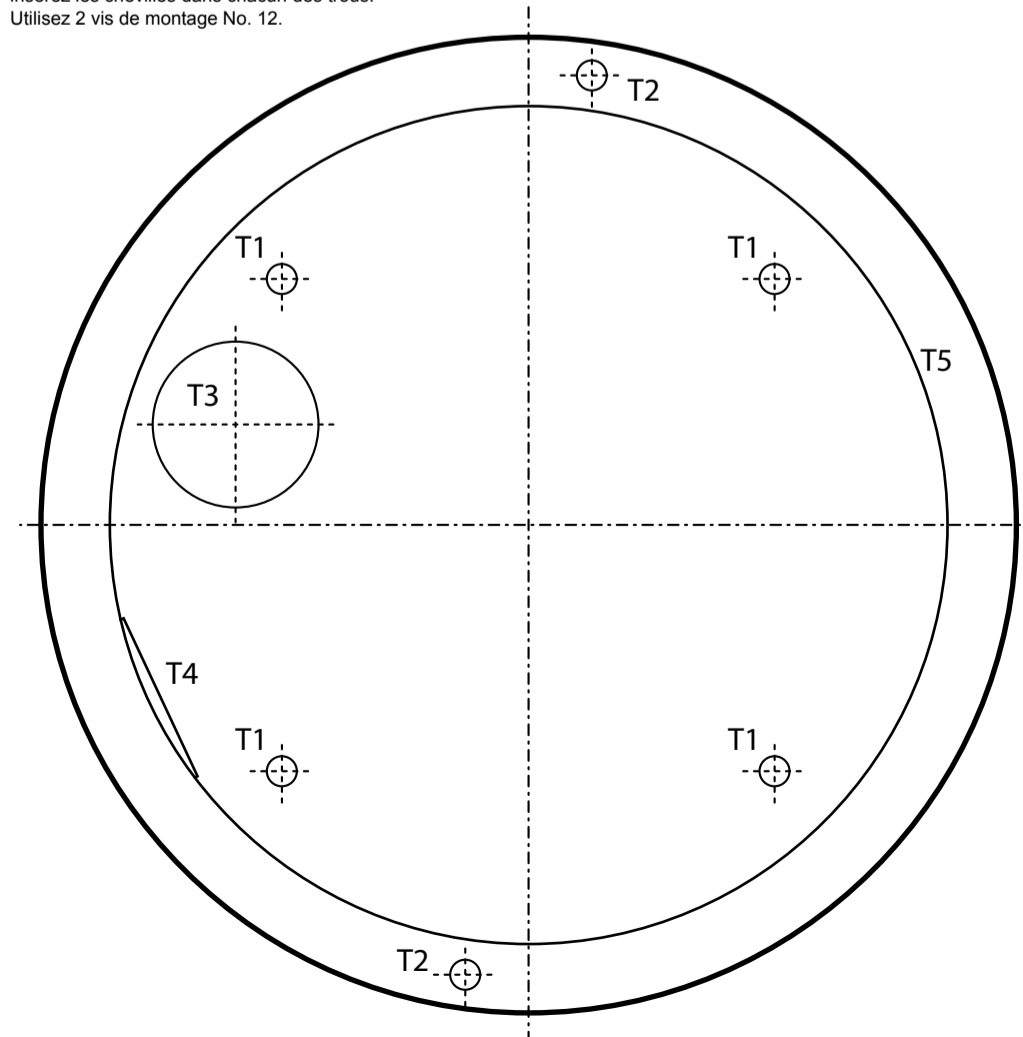
Utilisez 2 vis de montage No. 12.

Montage en saillie

Faites quatre trous de 7mm de diamètre conformément aux positions marquées "T1". Utilisez les 4 chevilles et 4 vis de montage No. 12. Lors du montage en extérieur, utilisez un anneau en caoutchouc pour chaque trou de montage sur la base afin d'empêcher l'entrée d'humidité.

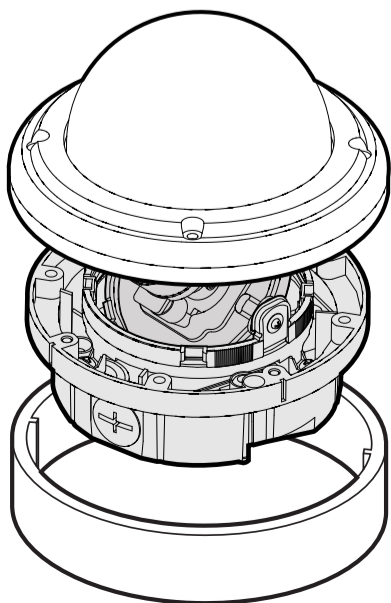
Entrée des câbles (dans tous les cas)

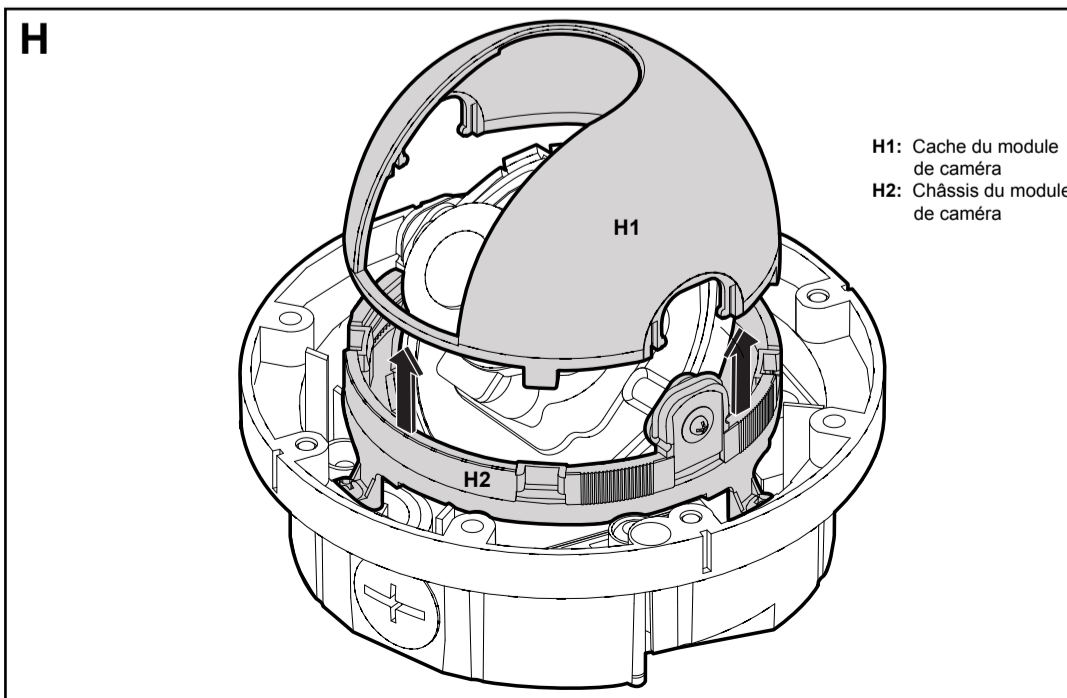
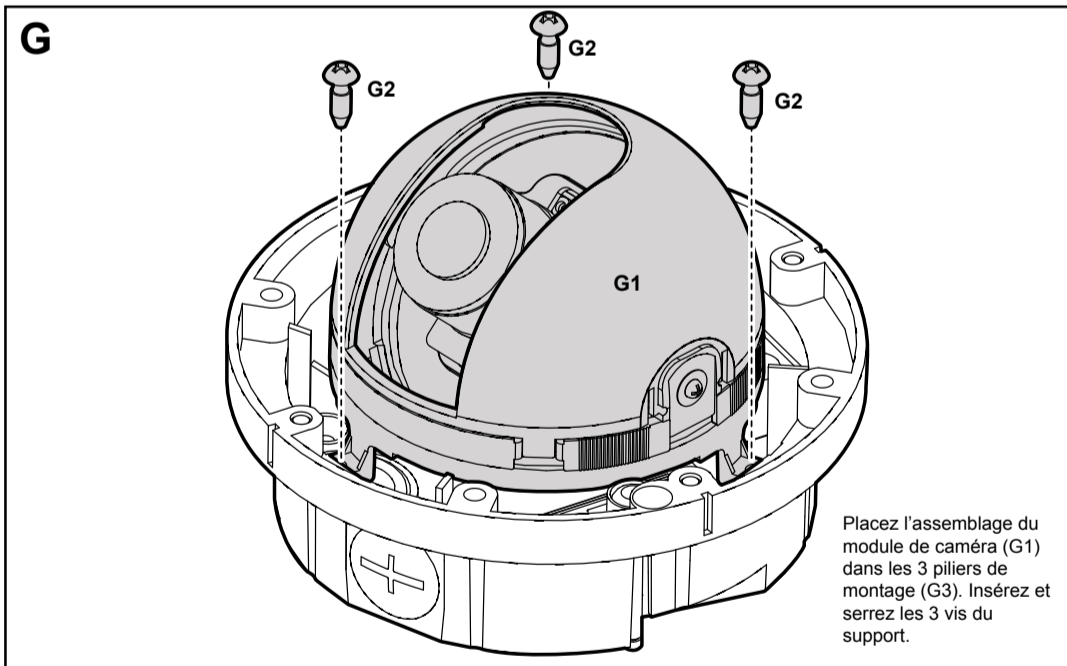
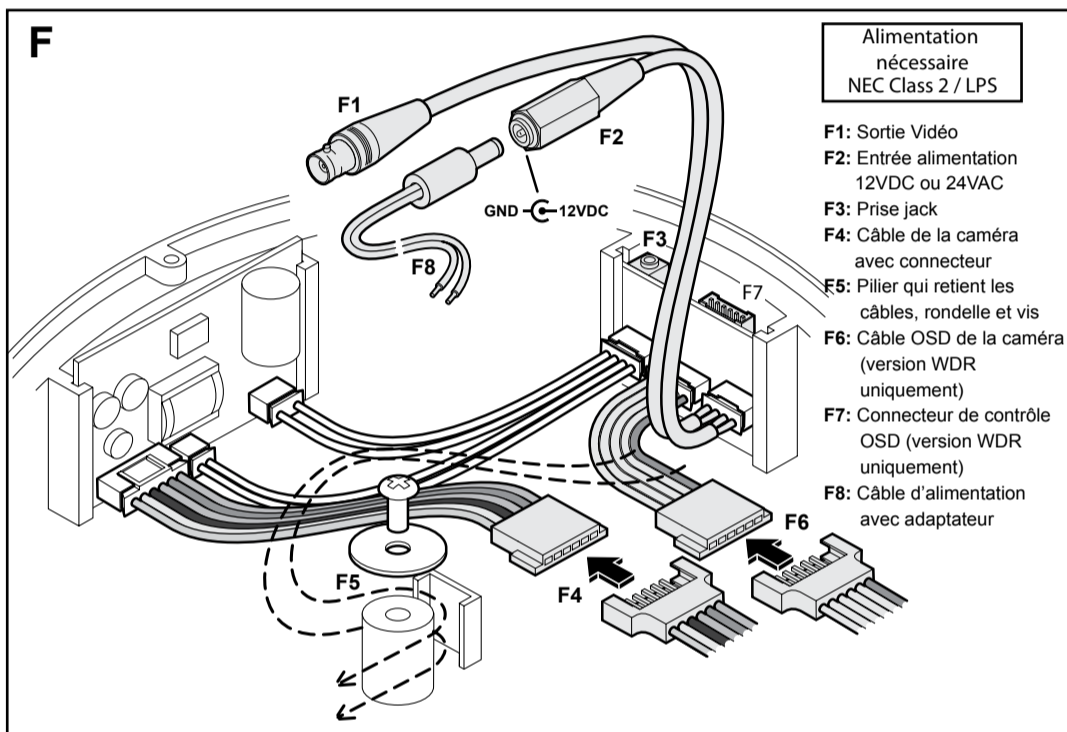
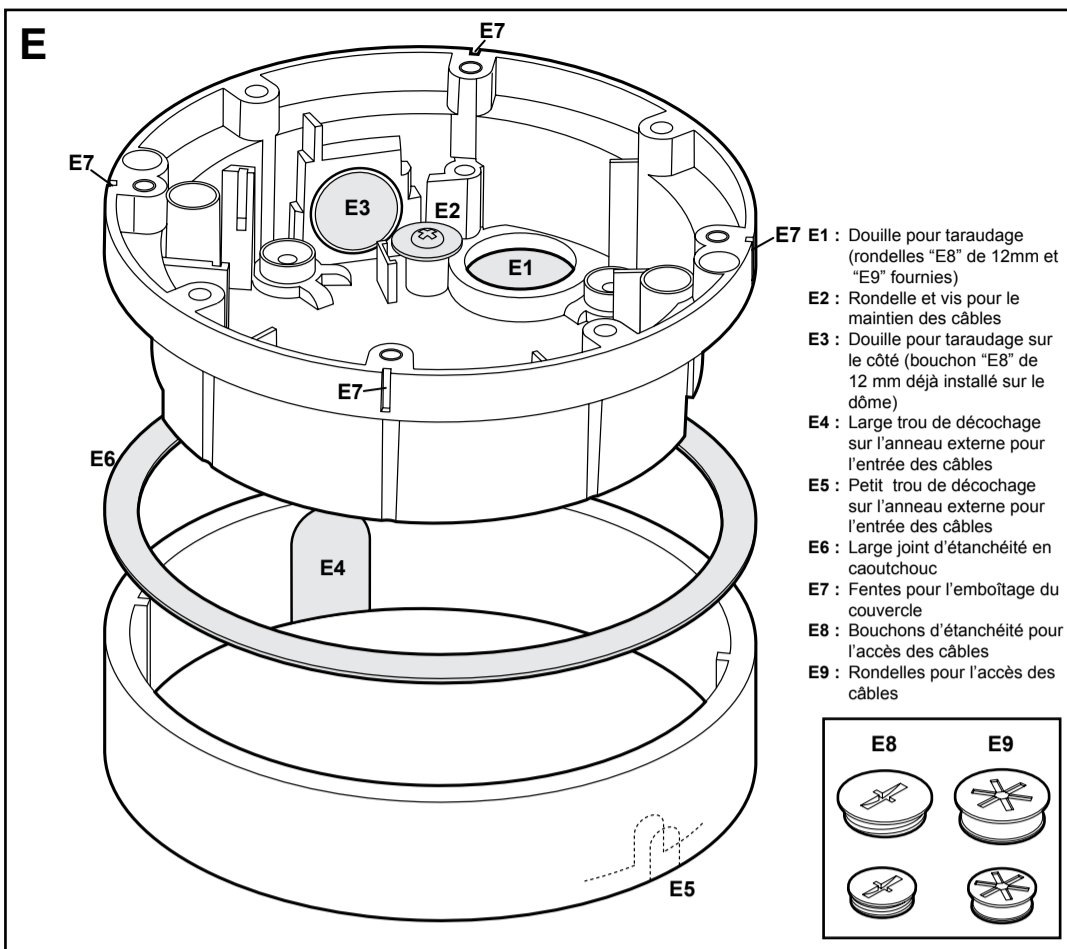
Utilisez les entrées marquées "T3" sur la base ou "T4" sur le côté pour le passage des câbles (voir Figure E). Toutes les entrées sont taraudées (douilles NPT de 20mm sur la base et trou de découpage NPT de 12mm sur le côté).



DÔME ANTI-VANDALE POLYCARBONATE

Guide d'Installation





Installation du dôme

1 Retirez le couvercle du dôme

Utilisez la clé Torx fournie pour dévisser les quatre vis du couvercle (sans les retirer). Les vis sont captives et seront retenues dans le couvercle.

2 Utilisez le gabarit pour le marquage et préparez la surface de montage

Le dôme a été conçu pour maintenir les indices IP et NEMA quelle que soit la méthode d'installation choisie. Par conséquent, tous les points d'accès pour le montage sont étanches jusqu'à ce qu'ils soient prêts à être utilisés. Par exemple, lors du montage en saillie du dôme, découpez tout d'abord les trous d'accès pour les vis marqués "T1" sur le gabarit. Ceci peut être réalisé à l'aide d'un tournevis cruciforme.

3 Ouvrez l'entrée de câbles souhaitée

Utilisez soit l'entrée de câble sur la base (E1) ou sur le côté (E3) comme souhaité. Lors du montage en saillie en utilisant l'entrée sur le côté (E3), utilisez un couteau pointu ou une pince coupante pour découper le grand trou de découpage (E4) ou le petit (E5) à la taille nécessaire. Vous pouvez faire tourner l'anneau externe pour que les trous de découpage se trouvent en face de l'entrée de câbles souhaitée. Les entrées de câbles inutilisées doivent être bouchées en utilisant les bouchons d'étanchéité (E8). Si le conduit d'entrée n'est pas utilisé, les câbles doivent être passés par une rondelle (E9) afin d'empêcher l'entrée de poussière. Lors d'une installation en extérieur, le conduit doit être utilisé pour amener les câbles au caisson.

4 Installez le caisson du dôme

En utilisant l'une des méthodes d'installation décrites au verso (méthodes d'installation du dôme), fixez le dôme (et l'anneau extérieur, si nécessaire). Lors du montage encastré ou en saillie en utilisant l'anneau extérieur, assurez-vous que le large joint d'étanchéité (E6) soit placé sous les bordures du dôme. Important : Si le dôme est monté en extérieur en utilisant les quatre trous sur la base, utilisez les anneaux en caoutchouc fournis pour chaque trou afin d'empêcher l'entrée d'humidité (voir Figure C au verso).

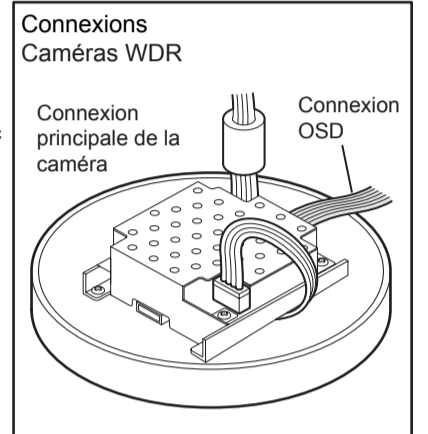
5 Connectez les câbles

Passez le câble d'alimentation (possédant les connecteurs de terminaison F1 et F2) par l'un des points d'accès et connectez-le aux câbles vidéo in et power in.

Un câble avec adaptateur (F8) est fourni pour une utilisation avec des câbles d'alimentation ne possédant pas de terminaison avec connecteur. (Alimentation 12 VDC : connectez le câble rouge au voltage positif (+) et le câble noir au négatif (-). Alimentation 24 VAC : la polarité n'est pas importante).

Une prise jack (F3) est également fournie pour la connexion temporaire vidéo lors du réglage du focus de la caméra en utilisant le câble de maintenance en option (SVC-CABLE).

IMPORTANT : L'alimentation doit être certifiée Class 2. IMPORTANT : Si le dôme est monté en extérieur, utilisez un enduit d'étanchéité autour du trou pour l'accès des câbles afin d'empêcher l'entrée d'humidité.



6 Installez l'assemblage de la caméra

Connectez le câble de la caméra avec connecteur (F4). Pour les versions WDR - remplacez le câble 6 fils avec connecteur branché sur l'alimentation (F4) avec le câble 5 fils avec connecteur de la caméra et connectez également le câble OSD (F6) entre la caméra et la prise du milieu sur le petit circuit imprimé. Placez l'assemblage de la caméra (G1) sur les trois piliers de montage (G3) dans le caisson.

7 Enlevez le cache du module de caméra

Retirez le cache du module (H1) du châssis (H2) pour accéder à la caméra.

8 Réglez de la position de la caméra et testez-la

Faites tourner et incliner le châssis de la caméra à la position souhaitée puis, serrez les vis de verrouillage situées sur le châssis de la caméra.

Note : Pour des ajustements spécifiques (par exemple, la mise au point et le focus), voir la fiche d'instructions de la caméra.

9 Remettez le cache du module de caméra

Fixez le cache (J1) sur le module de caméra de façon à ce qu'il recouvre entièrement le châssis (J2) et n'obstrue pas l'objectif.

10 Remettez le couvercle du dôme

Remettez le couvercle du dôme (4 encoches à l'intérieur du couvercle s'emboîtent dans les fentes (E7) à l'intérieur du boîtier. Ces dernières permettent d'aligner correctement les trous pour les vis et limitent le positionnement du couvercle à quatre possibilités). Utilisez la clé Torx fournie pour visser les quatre vis. **NE PAS TROP SERRER.**

