

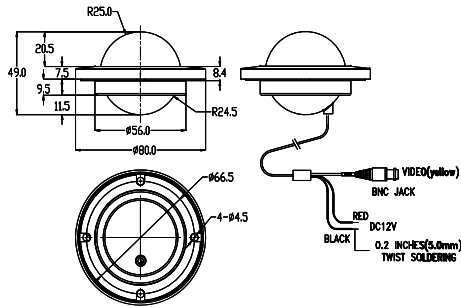
MANUEL D'INSTRUCTIONS

Série VDM2

A propos de ce manuel

Merci de lire ce manuel attentivement avant d'installer et d'utiliser la caméra, puis de le conserver pour vous y référer ultérieurement. Ce manuel couvre l'installation et l'utilisation des modèles détaillés dans la partie "Spécifications". Les différences entre les modèles sont indiqués aux endroits nécessaires.

Dimensions : mm



DEPANNAGE

Avant d'envoyer la caméra en réparation, vérifiez les éléments indiqués ci-dessous. Si le problème persiste, rapprochez-vous de votre revendeur.

■ Pas d'image à l'écran

Vérifiez que le câble coaxial soit correctement connecté. Vérifiez que l'alimentation et la tension soient correctes. Vérifiez que la luminosité soit suffisante.

■ La qualité de l'image est médiocre

Vérifiez la bulle du dôme. La saleté causée par les traces de doigts peut affecter la clarté des images. Nettoyez la saleté et les traces de doigts de l'objectif à l'aide d'un chiffon doux ou papier nettoyant pour objectif et nettoyeur liquide (disponible dans le commerce). Vérifiez que le moniteur fonctionne correctement.

AVERTISSEMENT :
AFIN D'EVITER TOUT RISQUE D'INCENDIE OU DE CHOC ELECTRIQUE, N'EXPOSEZ PAS CET APPAREIL A LA PLUIE OU A L'HUMIDITE.

PRECAUTIONS

■ N'ouvrez ou ne modifiez pas la caméra
N'ouvrez pas le dôme sauf pendant l'installation et la maintenance car ceci pourrait être dangereux et causer des dommages.

■ N'insérez pas d'objets à l'intérieur du dôme
Assurez-vous qu'aucun objet en métal ou substance inflammable ne s'infilte dans la caméra car ils pourraient entraîner un incendie, des court-circuits ou créer des dommages.

■ Manipulez la caméra avec précaution
Afin d'éviter tout dommage, ne faites pas tomber la caméra ou ne la soumettez pas à des chocs violents ou vibrations.

■ N'installez pas la caméra près de champs électriques ou magnétiques.

■ Protégez la caméra de l'humidité et la poussière

■ Protégez la caméra des températures élevées
Faites attention lorsque vous installez la caméra au plafond dans une cuisine ou chaufferie car la température peut augmenter considérablement.

■ Nettoyage
Vous pouvez enlever la poussière seulement en essuyant le dôme avec un chiffon doux humidifié avec un détergent doux.

■ Surface de montage
La surface de montage doit être assez résistante pour installer correctement la caméra.

SPECIFICATIONS

MODELES	VDM2CP12MxxC / VDM2CP12MxxB (RESOLUTION STANDARD)	
Spécifications Générales	NTSC	PAL
Type CCD	Couleur 1/3" 270K Pixels	Couleur 1/3" 320K Pixels
Nombre total de pixels	537(H) X 505 (V)	537(H) X 597(V)
Eclairage minimum	0.18Lux (F1.2, 30IRE)	
Résolution	380 Lignes TV	

MODELES	VDM2DP12MxxCL / VDM2DP12MxxBL (RESOLUTION STANDARD, IR)	
Spécifications Générales	NTSC	PAL
Type CCD	Couleur 1/3" 270K Pixels	Couleur 1/3" 320K Pixels
Nombre total de pixels	537(H) X 505 (V)	537(H) X 597(V)
Eclairage minimum	0Lux (IR-LED ON)	
Résolution	380 Lignes TV	

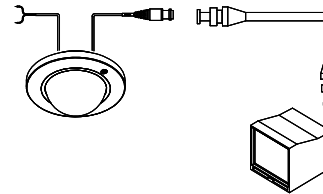
MODELES	VDM2CP12HxxC / VDM2CP12HxxB (HAUTE RESOLUTION)	
Spécifications Générales	NTSC	PAL
Type CCD	Couleur 1/3" 410K Pixels	Couleur 1/3" 470K Pixels
Nombre total de pixels	811(H) X 508 (V)	795(H) X 596(V)
Eclairage minimum	0.2Lux (F1.2, 30IRE)	
Résolution	520 Lignes TV	

MODELES	VDM2DP12HxxCL / VDM2DP12HxxBL (HAUTE RESOLUTION, IR)	
Spécifications Générales	NTSC	PAL
Type CCD	Couleur 1/3" 410K Pixels	Couleur 1/3" 470K Pixels
Nombre total de pixels	811(H) X 508 (V)	795(H) X 596(V)
Eclairage minimum	0Lux (IR-LED ON)	
Résolution	520 Lignes TV	

TOUS LES MODELES		
Spécifications Générales	NTSC	PAL
Vitesse obturateur	1/60s - 1/100,000s	1/50s - 1/100,000s
Rapport Signal/Bruit	48dB ou plus (AGC off)	
Gamma	0.45	
Système synchronisation	Interne	
Spécifications Electriques		
Alimentation	12VDC (8.0VDC - 18.0VDC)	
Consommation	Max 2.0 [W] ou moins	
Spécifications Mécaniques		
Temp. fonctionnement	-10°C - +55°C	
Températures stockage	-20°C - +70°C	
Humidité	Moins de 90% (sans condensation)	

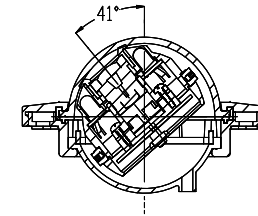
CONNEXIONS ET REGLAGES DE LA CAMERA

■ CONNEXIONS



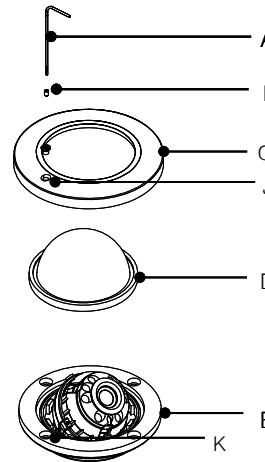
ATTENTION :
Vérifiez la polarité lors du branchement de l'alimentation DC 12V.

■ REGLAGE DE L'OBJECTIF



Réglez la rotation (360°) et l'inclinaison (41°).

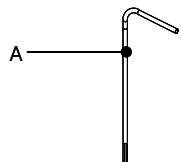
■ REGLAGES DE LA CAMERA (Partie supérieure et inférieure)



Réglage de la position de la caméra:

- (1) Enlevez la vis en utilisant la clé (A).
- (2) Séparez la partie supérieure (C) de la partie inférieure (E).
- (3) Séparez la bulle du dôme (D) de la partie inférieure (E).
- (4) Réglez la caméra située à l'intérieur de la partie inférieure (E).
- (5) Assemblez la bulle du dôme (D) et la partie supérieure (C) avec la partie inférieure (E).
- (6) Serrez la partie supérieure et alignez le trou (J) pour la vis (B) avec le trou (K).
- (7) Serrez la vis (B) en utilisant la clé (A).

INSTALLATION



1 Utilisez la clé (A) pour enlever la vis (B) de la partie supérieure (C).

2 Séparez la partie supérieure (C) de la partie inférieure (G).

3 Faites un trou dans le plafond/mur après avoir séparé la partie supérieure (C) de la partie inférieure (G).

4 Passez le câble d'alimentation (I) et le câble vidéo (H) à travers le mur/plafond.

5 Fixez la partie inférieure (G) en utilisant la vis (F).

6 Réglez la caméra.
(Voir - "REGLAGES CAMERA")

7 Connectez la partie supérieure (C) avec la partie inférieure (G). Serrez la partie supérieure et alignez le trou (J) pour la vis (B) avec le trou (K).

8 Serrez la vis (B) sur la partie supérieure (C) en utilisant la clé (A).

