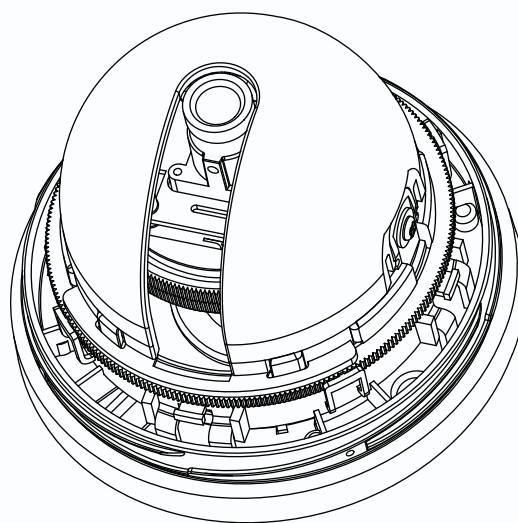


MD3CP12H29 LOS ECO DOMOS



Nuestros minidomos 500TVL son la solución económica ideal para aplicaciones de retail. Pueden ser instalados fácilmente en la pared o en el techo y vienen con el kit de instalación rápida (opcional), que es un accesorio único en el mercado. Esta herramienta reduce el tiempo de instalación al mínimo.



CARACTERÍSTICAS

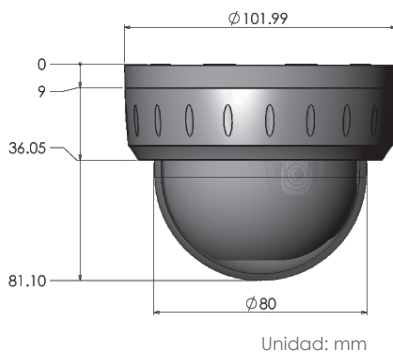
- Minidomo 100mm, carcasa marfil y burbuja clara
- Resolución: 500 LTV
- Cámara color
- Sensor CCD 1/3"
- Lente: 2.9mm
- 1.2 Lux @ F1.6
- Soporte 3 ejes
- Alimentación: 12VDC
- Kit de instalación rápida opcional

ESPECIFICACIONES TÉCNICAS GENERALES

Materia	Base y burbuja de policarbonato, Protección UV, burbuja clara con máscara del modulo cámara
Burbuja	Burbuja alargada para una rotación de 90 grados
Soporte	3 ejes
Protección	Anti-intrusión con tornillos de cierre resistencia al polvo
Fijación	Superficie de montaje
Resolución	500 LTV con 2 conmutadores básicos
Sensor	Entrelazado 1/3" CCD 752H x 582V pixels
DSP	Sony SS11X
Sensibilidad	1.2 Lux @ F1.6
Voltaje	DC 12V ±10% 2.5W max

ESPECIFICACIONES DE LALENTE

Lente	2.9mm
F-No.	F2.0
Distancia Mínima Objeto	0.5m
Campo de visión	<i>Diagonal: 122.1°</i> <i>Horizontal: 96.6°</i> <i>Vertical: 71.9°</i>



KIT DE INSTALACIÓN RÁPIDA

MD-QIP (OPCIONAL)

Facilita la Instalación

Montaje Universal de Pared y Techo

Reduce el tiempo de Instalación al mínimo

