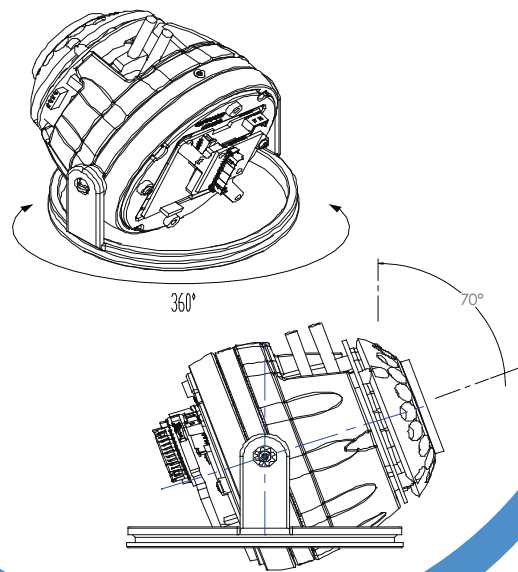


D411-TP22H33V12L
D411-TP22H33V12LHTR
 DOMOS ANTIVANDALICOS
 DE ALUMINIO



Nuestro domo D411 de día/noche real le proporcionará una gran calidad de imagen en entornos donde el nivel de luz es muy bajo. Es la solución ideal para aplicaciones como aparcamientos, hoteles, pasos subterráneos, estaciones de servicio, aeropuertos, edificios públicos, etc.

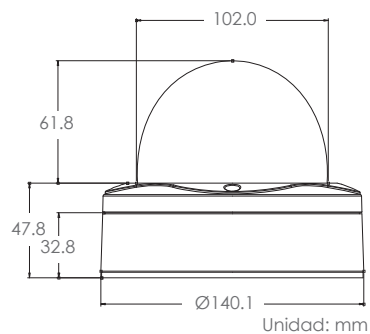


CARACTERÍSTICAS

- Carcasa de aluminio con burbuja de policarbonato
- Montaje en superficie
- Uso interior/externo, conforme a IP66
- Sony SuperHAD II CCD con filtro IR desmontable
- 540 LTV en color, 580 LTV en mono
- 0.14 Lux @ F1.2 (30IRE Color DSS OFF)
- 0.03 Lux @ F1.2 (30IRE Mono DSS OFF)
- 0.00 Lux @ F1.2 con IR Leds ON
- Lente varifocal 3.3-12mm
- 18 IR Leds con distancia IR hasta 18m
- Voltaje: 12VDC/24VAC
- DNR (Reducción de ruido digital)
- DRC (Controlador de rango dinámico)
- Inversión de blancos pico (PWI)
- 7 zonas de enmascaramiento para privacidad
- Detección de movimiento
- Menú OSD para configuración
- Salida de video secundaria
- Hoja de servicio para fácil configuración incluida
- D411-TP22H33V12L: Versión estándar**
- D411-TP22H33V12LHTR: Calefactor incorporado para operar hasta a -20°C**

CARACTERÍSTICAS GENERALES

Montaje	En superficie
Tipo CCD	CCD Sony Super HAD II
Número total de pixels activos	752(H) X 582(V)
Sistema de escaneo	PAL 625 Línea 2:1 Interfaz
Iluminación mínima	0.14 Lux @ F1.2 (30IRE Color DSS OFF) 0.03 Lux @ F1.2 (30IRE Mono DSS OFF) 0.00 Lux @ F1.2 (con IR Leds ON)
Resolución	540 LTV en color 580 LTV en mono
Longitud de lente focal	3.3 ~ 12mm
Salida video	1.0Vp-p / 75 ohm Composite
Relación señal/ruido	52dB
OSD	Sí
Alimentación y consumo	D411-TP22H33V12L DC 12V - 5.7W con Leds ON AC24V - 5.2W con Leds ON D411-TP22H33V12LHTR DC 12V - 13W / AC24V - 15W
Temp. de funcionamiento	-10°C ~ +55°C Con calefactor: -20°C ~ +55°C
Temp. de almacenaje	-20°C ~ +70°C
Humedad de funcionamiento	<90% (sin condensación)
Índice IP	IP 66
Peso	910 g



FUNCIONES OSD

Exposición	Lente: Manual / DC / video Shutter electrónico: Auto / 1/50 / Parpadeo / 1/250 ~ 1/100000 / Sens-up (x2 ~ x256)
BLC	OFF/ BLC / HME
BLC / HME	64 zonas
AGC	OFF / bajo / medio / alto
Sens-up	OFF / Auto (x2 ~ x256)
Balance de blancos	ATW / AWC / Interior / Exterior / Manual / Bloqueo de empuje R-Y Gain 0 ~ 100, B-Y Gain 0 ~ 100
Día y noche	Auto / color / blanco y negro
Función espejo	OFF / Espejo / V-flip / Rotación
Nitidez	0 ~ 31
Gamma	0.05 ~ 1.0
Freeze	OFF / ON
Video negativo	OFF / ON
Zoom digital	OFF / ON (Zoom x1.0 ~ x32 / Pan / Tilt)
Reducción de ruido digital	OFF / ON
Controlador de rango dinámico	OFF / Interior / Exterior
Detección de movimiento	OFF / ON, 4x Áreas programables
Privacidad	OFF / ON, 7x Áreas programables
Sincronización	INT / LL (0 ~ 359)
ID Cámara	OFF / ON
RS485	ID cámara ajustable y baudios (2400 / 4800 / 9600)
Idioma OSD	Inglés



SOPORTE DE MONTAJE PARED
D410-WMB (OPCIONAL)
Construcción de aluminio
Fácil instalación

