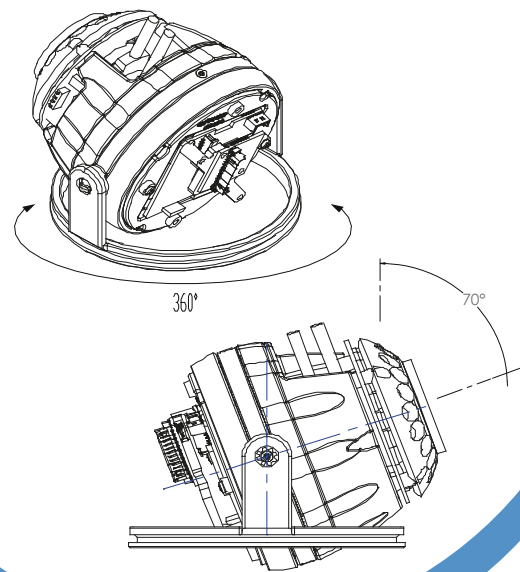


D411-TP22H33V12L  
**D411-TP22H33V12LHTR**  
 ALUMINIUM VANDAL KUPPELN



Unsere wahren Kuppeln der Tag/Nacht-D411 geben Ihnen herausragende Bildqualität in Umgebungen wo die Lichtintensität sehr gering ist. Sie sind die ideale Lösung für Anwendungen wie Car Parks, Hotels, Unterführungen, Tankstellen, Flughäfen, öffentliche Häuser, etc..

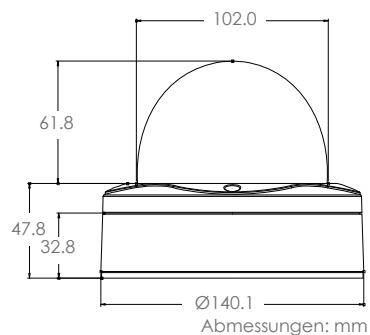


### MERKMALE

- Druckguss-Aluminium-Shell mit Polycarbonat-Blase
- Oberflächenmontage
- Drinnen und draußen-Verwendung, gebaut, um IP66
- Sony SuperHAD II CCD mit abnehmbaren IR-cut-filter
- 540 TVL in Farbe, 580 TVL in Mono
- 0.14 Lux @ F1.2 (30IRE Farbe, DSS OFF)
- 0.03 Lux @ F1.2 (30IRE Mono, DSS OFF)
- 0.00 Lux @ F1.2 mit IR Leds ON
- 3.3-12mm Vario-Objektiv
- 18 IR Leds mit IR Distanz bis zu 18m
- Betrieb mit 12VDC/24VAC
- DNR (Digital Noise Reduction)
- DRC (Dynamic Range Controller)
- Peak White Inversion (PWI)
- 7-Privatsphäre-Zonen-Maskierung
- Bewegungsmelder
- OSD-Menü für die Konfiguration
- Zweiter-video-Ausgang
- Service Lead für einfache Konfiguration enthalten
- D411-TP22H33V12L: Standard**
- D411-TP22H33V12LHTR: mit Heizungskit für den Betrieb bis zu -20°C**

## ALLGEMEINE SPEZIFIKATIONEN

<b>Montage</b>	An der Oberfläche
<b>CCD-Typ</b>	Sony Super HAD II CCD
<b>Gesamtzahl der aktive Pixel</b>	752(H) X 582(V)
<b>System scannen</b>	2: 1-Befehlszeilenschnittstelle 625 PAL
<b>Min. Lichtbedarf</b>	0.14 Lux @ F1.2 (30IRE Farbe DSS OFF) 0.03 Lux @ F1.2 (30IRE Mono, DSS OFF) 0.00 Lux @ F1.2 (mit IR Leds ON)
<b>Auflösung</b>	540 TVL in Farbe 580 TVL in Mono
<b>Objektiv Brennweite</b>	3.3 ~ 12mm
<b>Video-Ausgang</b>	1.0Vp-p / 75-Ohm-Composite
<b>Rauschabstand</b>	52dB
<b>OSD</b>	Ja
<b>Leistungsbedarf und Verbrauch</b>	D411-TP22H33V12L DC 12V - 5.7W mit Leds ON AC24V - 5.2W mit Leds ON D411-TP22H33V12LHTR DC 12V - 13W / AC24V - 15W
<b>Betriebs-Temperatur</b>	-10°C ~ +55°C Mit Heizungs-Kit: -20°C ~ +55°C
<b>Lagertemperatur</b>	-20°C ~ +70°C
<b>Operation Luftfeuchtigkeit</b>	Unter 90 % (nicht kondensierend)
<b>IP-Schutzart</b>	IP 66
<b>Gewicht</b>	910 g



## OSD-FUNKTIONEN

<b>Exposition</b>	Ojektiv: Manuell / DC / Video Elektron. Shutter: Auto / 1/50 / Flickerless 1/250 ~ 1/100000 / Sens-up (x2 ~ x256)
<b>Gegenlicht</b>	OFF/ BLC / HME
<b>BLC / HME</b>	64 Zonen
<b>AGC</b>	OFF / Niedrig / Mittler / Hoch
<b>Sens-up</b>	OFF / Auto (x2 ~ x256)
<b>Weißabgleich</b>	ATW / AWC / Innen / Außen / Manuell / Push Lock R-Y Gain 0 ~ 100, B-Y Gain 0 ~ 100
<b>Tag &amp; Nacht</b>	Auto / Farbe / B & W
<b>Spiegel-Funktion</b>	OFF / Spiegel / V-Flip / drehen
<b>Sharpness</b>	0 ~ 31
<b>Gamma</b>	0.05 ~ 1.0
<b>Freeze</b>	OFF / ON
<b>Negative Video</b>	OFF / ON
<b>Digitale Zoom</b>	OFF / ON (Zoom x1.0 ~ x32 / Pan / Tilt)
<b>DNR</b>	OFF / ON
<b>Dynamikwert-Controller</b>	OFF / Innen / Außen
<b>Bewegungserkennung</b>	OFF / ON, 4x Programmierende Gebiete
<b>Privatsphäre</b>	OFF / ON, 7x Programmierende Gebiete
<b>Synchronisation</b>	INT / LL (0 ~ 359)
<b>Kamera ID</b>	OFF / ON
<b>RS485</b>	Verstellbare Kamera-ID und Baudrate (2400 / 4800 / 9600)
<b>OSD-Sprache</b>	Englisch



WANDMONTAGE ZUBEHÖR  
**D410-WMB** (OPTIONAL)  
Wandhalter aus Aluminium  
Leichte Installation