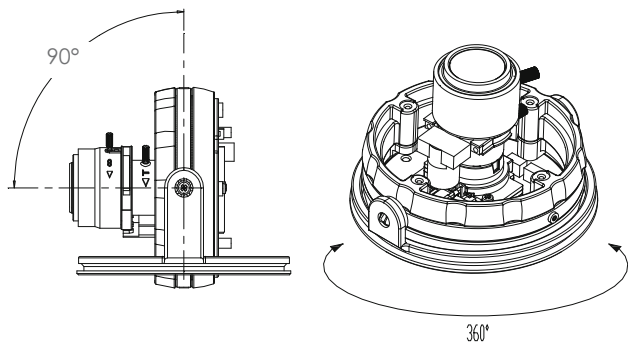


D411-TP12H33V12
D411-TP22H33V12
 ALUMINIUM VANDAL KUPPELN



Unsere wahren Kuppeln der Tag/Nacht-D411 geben Ihnen herausragende Bildqualität in Umgebungen wo die Lichtintensität sehr gering ist. Sie sind die ideale Lösung für Anwendungen wie Car Parks, Hotels, Unterführungen, Tankstellen, Flughäfen, öffentliche Häuser, etc..

540 TVL 580 TVL	3.3-12 mm	OSD	IP66	12VDC 24VDC
PRIVAT ZONEN	RS485	PWI	DRC	DNR

MERKMALE

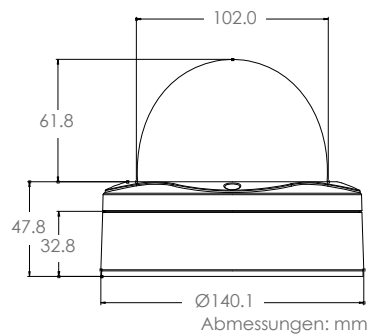
- Druckguss-Aluminium-Shell mit Polycarbonat-Blase
- Oberflächenmontage
- Drinnen und draußen-Verwendung, gebaut, um IP66
- Sony SuperHAD II CCD mit abnehmbaren IR-cut-filter
- 540 TVL in Farbe, 580 TVL in Mono
- 0.14 Lux @ F1.2 (30IRE Farbe DSS OFF)
- 0.03 Lux @ F1.2 (30IRE Mono, DSS OFF)
- 0.0005 Lux mit SENS UP
- 3.3-12mm Vario-Objektiv
- DNR (Digital Noise Reduction)
- DRC (Dynamic Range Controller)
- Peak White Inversion (PWI)
- 7-Privatsphäre-Zonen-Maskierung
- Bewegungsmelder
- OSD-Menü für die Konfiguration
- Zweiter-video-Ausgang
- Service Lead für einfache Konfiguration enthalten
- D411-TP12H33V12: 12VDC**
- D411-TP22H33V12: 12VDC/24VAC**

ALLGEMEINE SPEZIFIKATIONEN

Montage	An der Oberfläche
CCD-Typ	Sony Super HAD II CCD
Gesamtzahl der aktive Pixel	752(H) X 582(V)
System scannen	2: 1-Befehlszeilenschnittstelle 625 PAL
Min. Lichtbedarf	0.14 Lux @ F1.2 (30IRE Farbe DSS OFF) 0.03 Lux @ F1.2 (30IRE Mono DSS OFF) 0.0005 Lux mit SENS UP
Auflösung	540 TVL in Farbe 580 TVL in Mono
Objektiv Brennweite	3.3 ~ 12mm
Video-Ausgang	1.0Vp-p / 75-Ohm-Composite
Rauschabstand	52dB
OSD	Ja
Leistungsbedarf und Verbrauch	D411-TP12H33V12 DC 12V - 1.37W D411-TP22H33V12 DC 12V - 1.7W / AC24V - 2.42W
Betriebs-Temperatur	-10°C ~ +55°C
Lagertemperatur	-20°C ~ +70°C
Operation Luftfeuchtigkeit	Unter 90 % (nicht kondensierend)
IP-Schutzart	IP 66
Gewicht	910 g

OSD-FUNKTIONEN

Exposition	Ojektiv: Manuell / DC / Video Elektron. Shutter: Auto / 1/50 / Flickerless 1/250 ~ 1/100000 / Sens-up (x2 ~ x256)
Gegenlicht	OFF/ BLC / HME
BLC / HME	64 Zonen
AGC	OFF / Niedrig / Mittler / Hoch
Sens-up	OFF / Auto (x2 ~ x256)
Weißabgleich	ATW / AWC / Innen / Außen / Manuell / Push Lock R-Y Gain 0 ~ 100, B-Y Gain 0 ~ 100
Tag & Nacht	Auto / Farbe / B & W
Spiegel-Funktion	OFF / Spiegel / V-Flip / drehen
Sharpness	0 ~ 31
Gamma	0.05 ~ 1.0
Freeze	OFF / ON
Negative Video	OFF / ON
Digitale Zoom	OFF / ON (Zoom x1.0 ~ x32 / Pan / Tilt)
DNR	OFF / ON
Dynamikwert-Controller	OFF / Innen / Außen
Bewegungserkennung	OFF / ON, 4x Programmierende Gebiete
Privatsphäre	OFF / ON, 7x Programmierende Gebiete
Synchronisation	INT / LL (0 ~ 359)
Kamera ID	OFF / ON
RS485	Verstellbare Kamera-ID und Baudrate (2400 / 4800 / 9600)
OSD-Sprache	Englisch



WANDMONTAGE ZUBEHÖR
D410-WMB (OPTIONAL)
Wandhalter aus Aluminium
Leichte Installation