

Unsere echten Tag/ Nacht vandalismusgeschützten Dome mit integrierten IR LED bieten eine ausgezeichnete Bildqualität für alle Lichtverhältnisse. Die Dome eignen sich besonders für Installationen in vandalismusgefährdeten Bereichen.

DIGITAL
PIXEL
SYSTEM
FROM PIXIM



D410-TP22H33V12LWDR



Merkmale

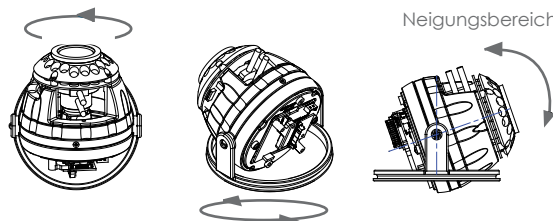
- Aluminiumgehäuse mit Polykarbonat -Kuppel
- AP-Montage
- Aluminiumgehäuse mit Polykarbonat -Kuppel
- Pixim® Farb-CCD Tag/Nacht mit entfernbarem IR-Cut-Filter
- Hochauflösend: 480 TVL
- 0.08 Lux @ F1.2 (DSS on), 0.0 Lux @ F1.2 mit aktiven IR LEDs
- 18 IR LEDs
- IR Distanz: 18m
- Objektiv: 3.3~12mm
- Betrieb mit 12VDC/24VAC
- Zwei Video-Outputs
- Service-Lead für eine einfache Konfiguration

Allgemeine Eigenschaften

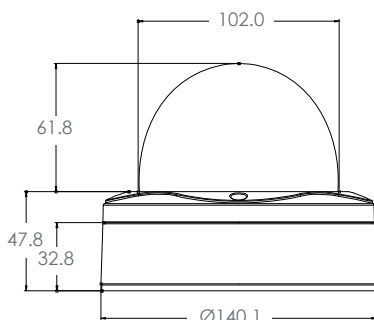
Kamera	1/3" Pixim® Orca Farb-CCD Tag/Nacht mit entfernbarem IR-Cut-Filter
Pixelanzahl	PAL 720 (H) x 540 (V)
Min. Lichtbedarf	0.08 Lux @ F1.2 (DSS Ein)
Auflösung	480 TVL
Dynamic Range	120 dB max
Rauschabstand	48 dB
AGC	0~38 dB
Objektiv	Asphärischer Variofokal Objektiv 3.3~12mm F1.5
Geregelte Blende	DC-Objektiv, video-Objektiv, manuelle Objektive
Verschlussgeschwindigkeit	1/50 ~ 1/100 000
Synchronisationssystem	INT / Line Lock
OSD Menu-Steuerelement	4-Directional-Schalter mit einem Zentrum-Push-Takt-Schalter
Video Ausgangsleistung	1.0Vp-p / 75 Ohm Komposit
Spannung	DC 12V(10 - 20V) oder AC24V(20 - 28V)
Spannung	8W max
Betriebstemperatur	-10°C ~ +55°C
Lagertemperatur	-20°C ~ +70°C
Weight	1 kg

Drehbereich 360°

Neigungsbereich 70°



Schwenkbereich 360°



Abmessung: mm

Funktionseigenschaften

Funktionseigenschaften	Ein/aus, positionieren Sie einstellbar bis zu 12 Zeichen
Objektiv	Handbuch oder DC mit einstellbarer Ebene
Wide Dynamic Range	Exposition / Dynamic Bereich mit einstellbarer Ebene
Kamera Identifikation-Nr.	Automatisch, Einfach oder Manuell
AGC	On/off mit einstellbarer Ebene
Tag/Nacht Modus	Auto / Farbe / Mono
Low light	Slow shutter min. x2 max. x32
	Mono SS
	Gain

Heizungs-Kit (Optional)

Die D410-TP22H33V12LWDR ist auch erhältlich mit einem optionalen Heizungs-Kit für den Betrieb bis zu -20°C . Verweis auf verwenden: D410-TP22H33V12LWDRHTR.

Wandmontage Zubehör D410-WMB (Optional)



Wandhalter aus Aluminium
Leichte Installation

Technische Änderungen vorbehalten.